

АГТ-Л110-01ГЧ

Перв. примен.

Справ. №

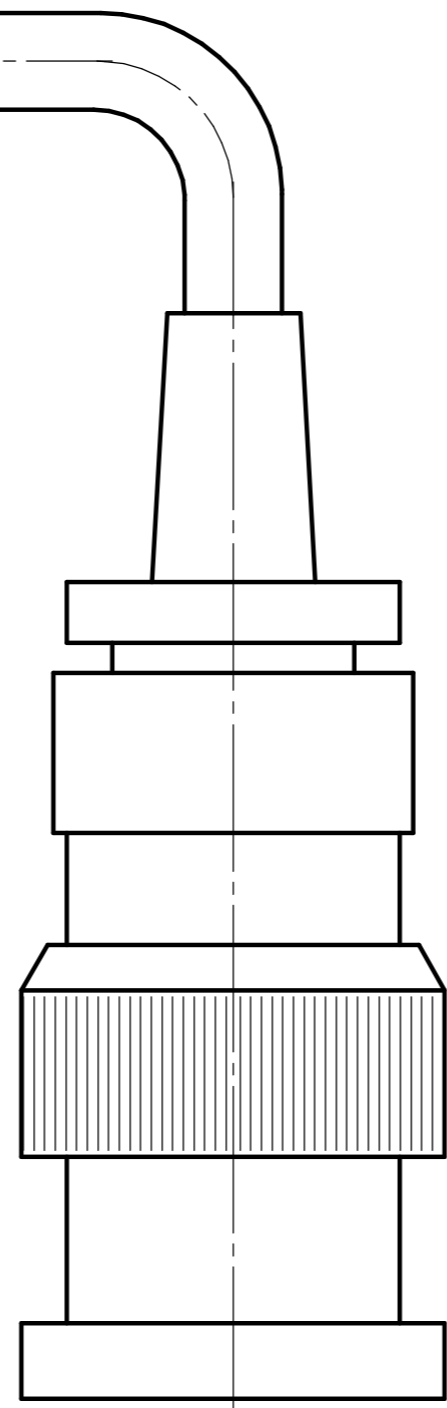
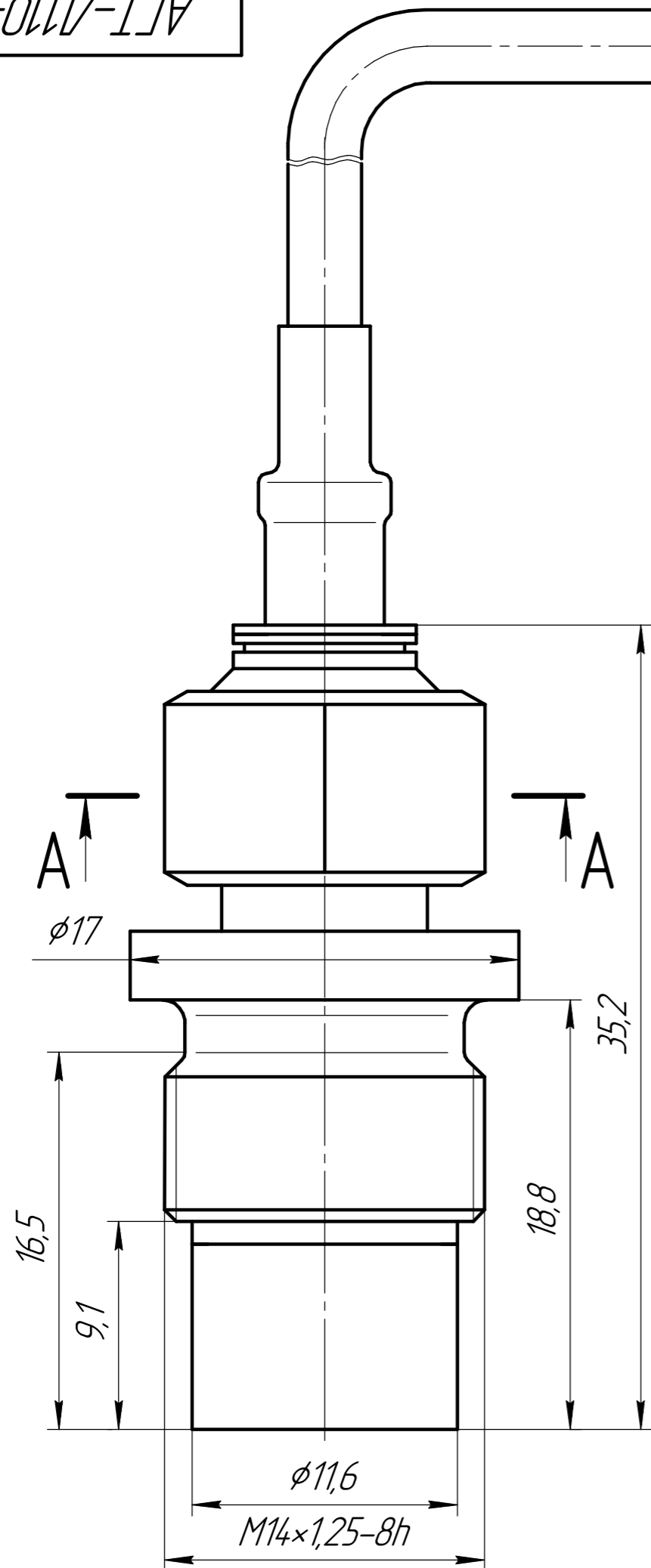
Подп. и дата

Инд. № дробл.

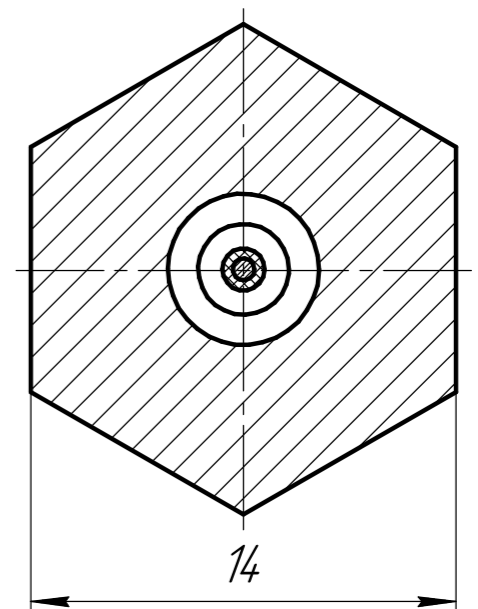
Взам. инв. №

Подп. и дата

Инд. № подл.



A-A



					АГТ-Л110-01ГЧ			
Изм.	Лист	№ докум.	Подп.	Дата	Датчик давления PS01-01 Габаритный чертёж	Лит.	Масса	Масштаб
Разраб.	Скобеева							4:1
Проб.	Симчук					Лист	Листов	1
Т.контр.								
Н.контр.								
Утв.	Кирпичев							

Копировал

Формат А3