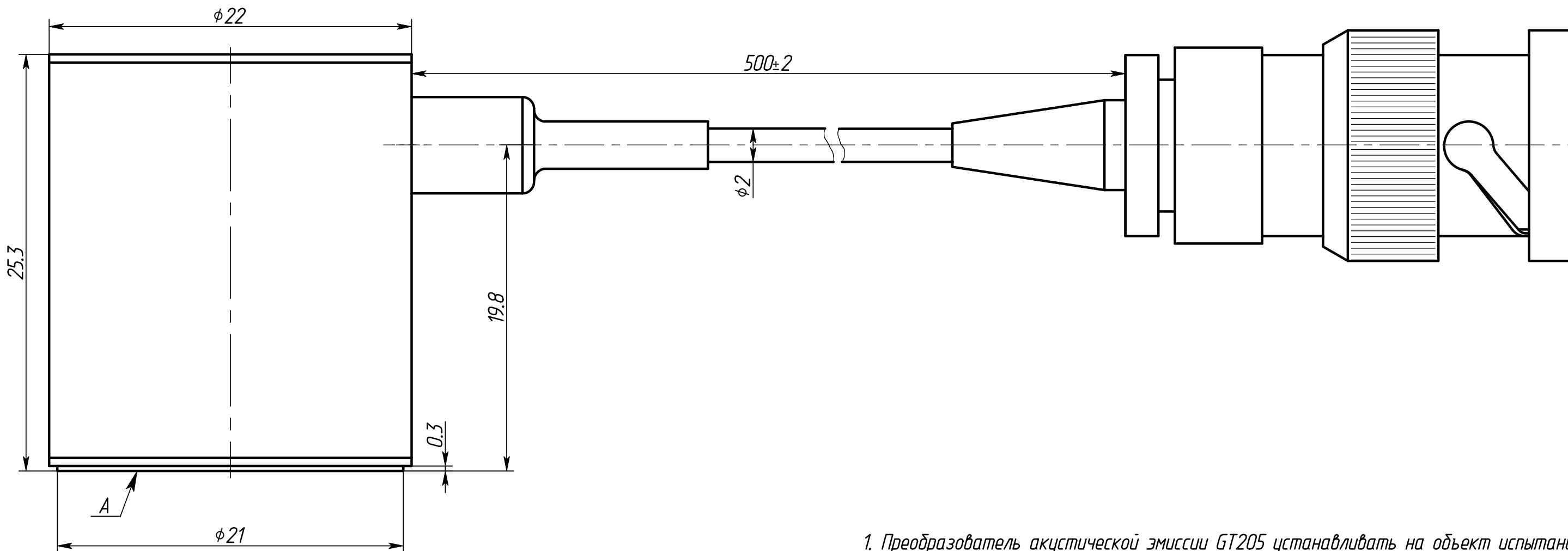


АБКЖ.43364.9.004ГЧ

Перв. примен.

Справ. №



- Преобразователь акустической эмиссии GT205 устанавливать на объект испытаний поверхностью А с усилием поджатия 2-10 Н, используя для обеспечения акустического контакта любую среду (силиконовая жидкость, вода, вазелин и т.п.).
- Поверхность объекта испытаний, на которую устанавливается GT205, должна быть выполнена с шероховатостью $\sqrt{Ra2.5}^{1.25}$, с допуском плоскостности не хуже 0,05 мм.
- Допускается устанавливать GT205 на объект испытаний при помощи клея, например, ЭЛ20 ОСТ В95 1654-75, ВК-9 ОСТ В95 1653-75.

Подп. и дата

Инв.№ дубл.

Взам.инв.№

Подп. и дата

Инв.№ подл.

					АБКЖ.43364.9.004ГЧ			
Изм.	Лист	№ докум.	Подп.	Дата	Преобразователь акустической эмиссии резонансный GT205	Лит.	Масса	Масштаб
Разраб.	Кутцев							4:1
Пров.	Шамаев							
Т.контр.						Лист	Листов	1
Н. контр.	Краснощеков				ООО"ГлобалТест"			
Утв.	Новоселов							