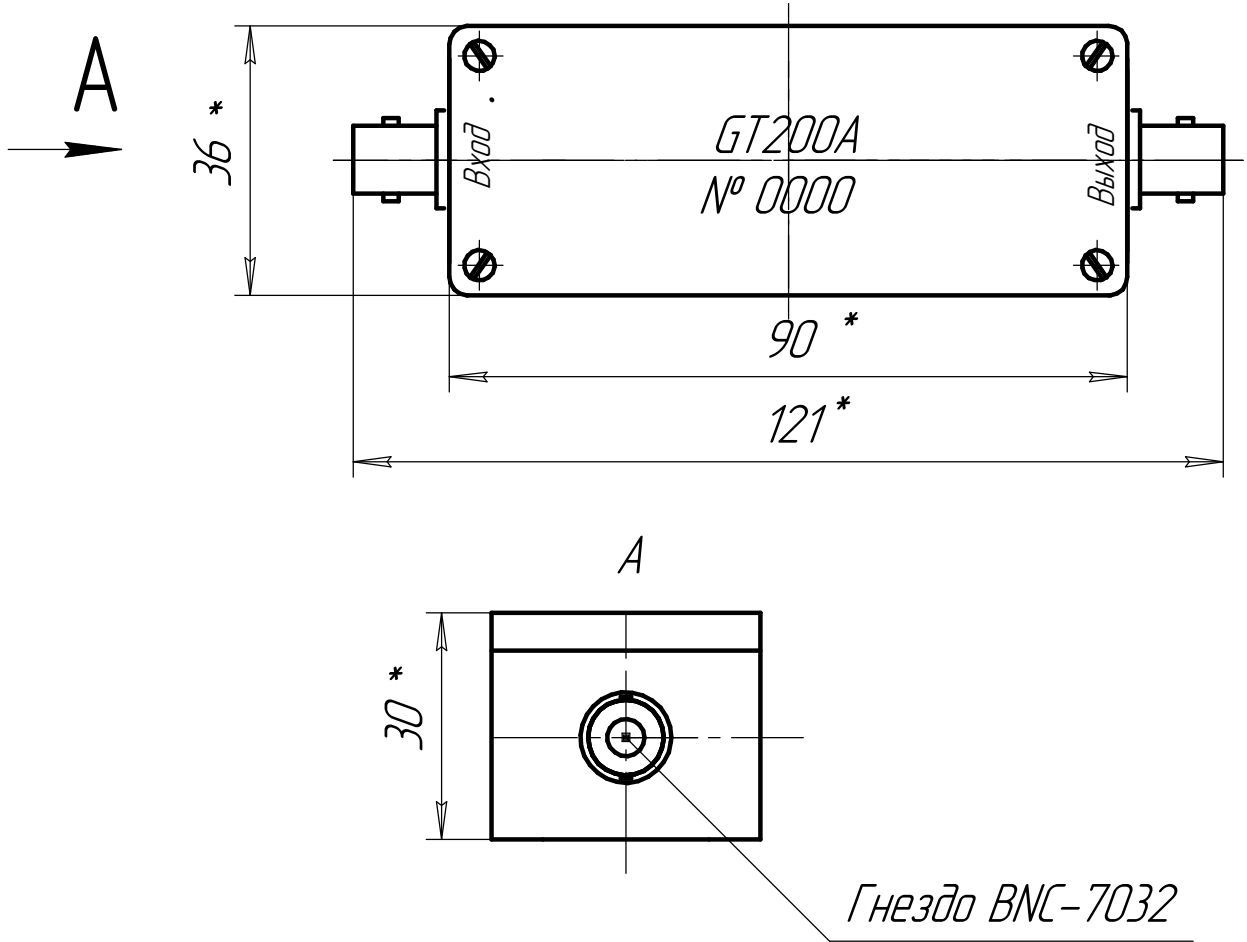


АГТ-1223ГЧ

Перв. примен.

Справ. №



1. \*Размеры для справок.

Подп. и дата

Инд. № д-ла

Взам. инв. №

Подп. и дата

Инд. № подл.

Изм.	Лист	№ докум.	Подп.	Дата
Разраб.		Копытина		
Пров.		Цыпленков		
Т.контр.				
И.контр.		Никифоров		
Утв.		Кирпичев		

АГТ-1223ГЧ

Усилитель напряжения  
GT200A  
Габаритный чертёж

Заготовка корпус G102B-4  
(Чип и Дип)

Лит.	Масса	Масштаб
		1:1
Лист	Листов	

Копировал

Формат А4