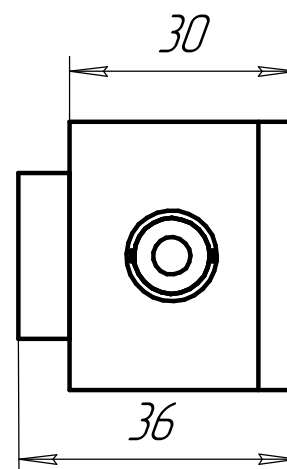
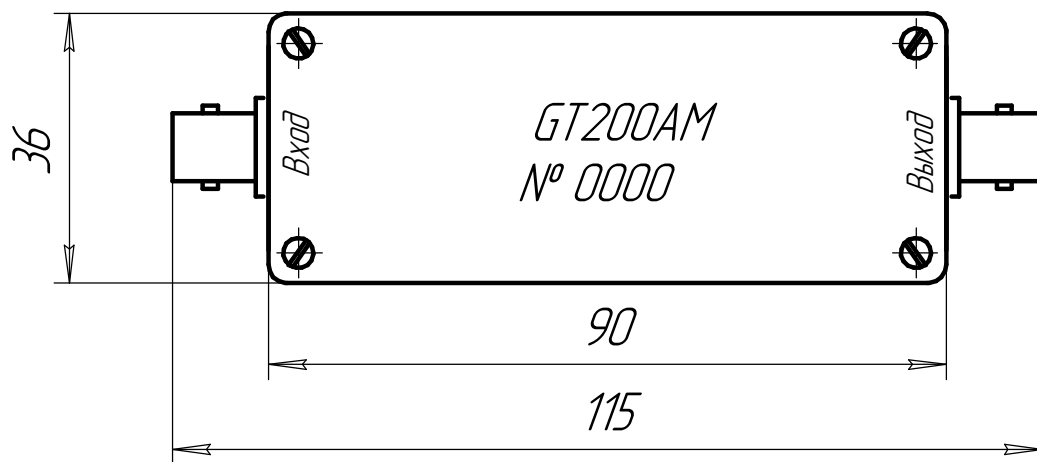


Перв. примен.

Справ. №

АГТ-1223ГЧ



A

1. *Размеры для справок.

Подп. и дата

Инв. № дробл.

Взам. инв. №

Подп. и дата

Инв. № подл.

Изм.	Лист	№ докум.	Подп.	Дата
Разраб.		Копытина		
Пров.		Цыпленков		
Т.контр.				
Н.контр.		Никифоров		
Утв.		Кирпичев		

АГТ-1223ГЧ

Усилитель напряжения
GT200A
Габаритный чертеж

Лит.	Масса	Масштаб
		1:1
Лист	Листов	

Заготовка корпус G102B-4
(Чип и Дип)

Копировал

Формат А4