

АГТ-1169ГЧ

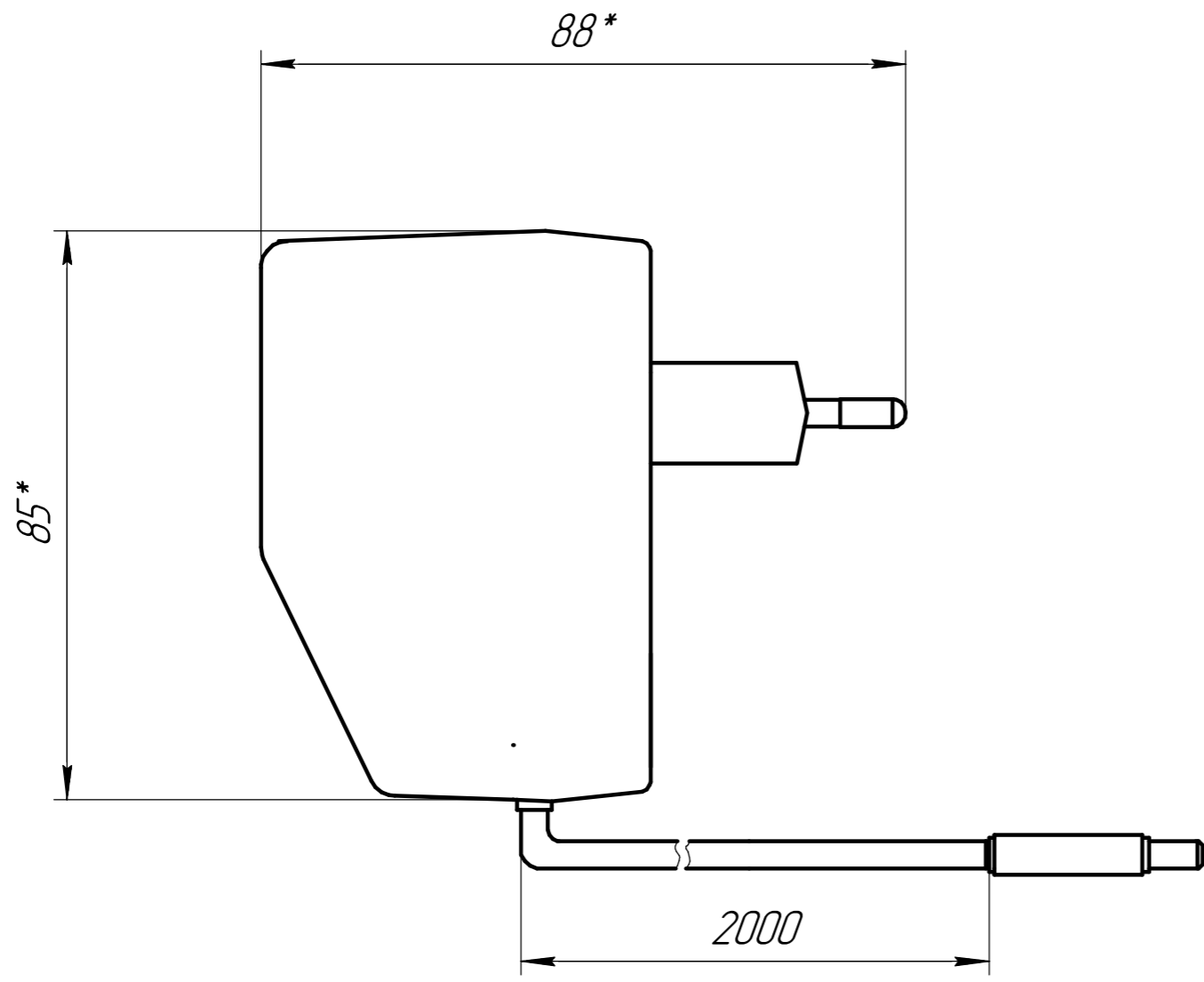
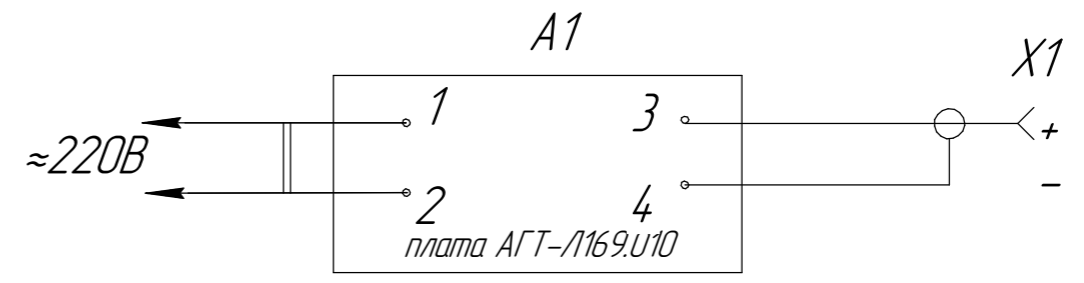


Схема электрическая соединений



1. \* Размеры для справок.
2. Остальные ТТ по ОСТ В95 2606-90.

Перв. примен.	
Справ. №	
Подп. и дата	
Инв. № дробл.	
Взам. инв. №	
Подп. и дата	
Инв. № подл.	

				<b>АГТ-1169ГЧ</b>				
Изм.	Лист	№ докум.	Подп.	Дата	<b>Блок питания AS02 Габаритный чертеж</b>	Лит.	Масса	Масштаб
Разраб.		Копытина						1:1
Проб.		Цыпленков				Лист	Листов	
Т.контр.						<b>ГлобалТест</b>		
Н.контр.		Никифоров						
Утв.		Кирпичев						