

Рис.3 (4:1)

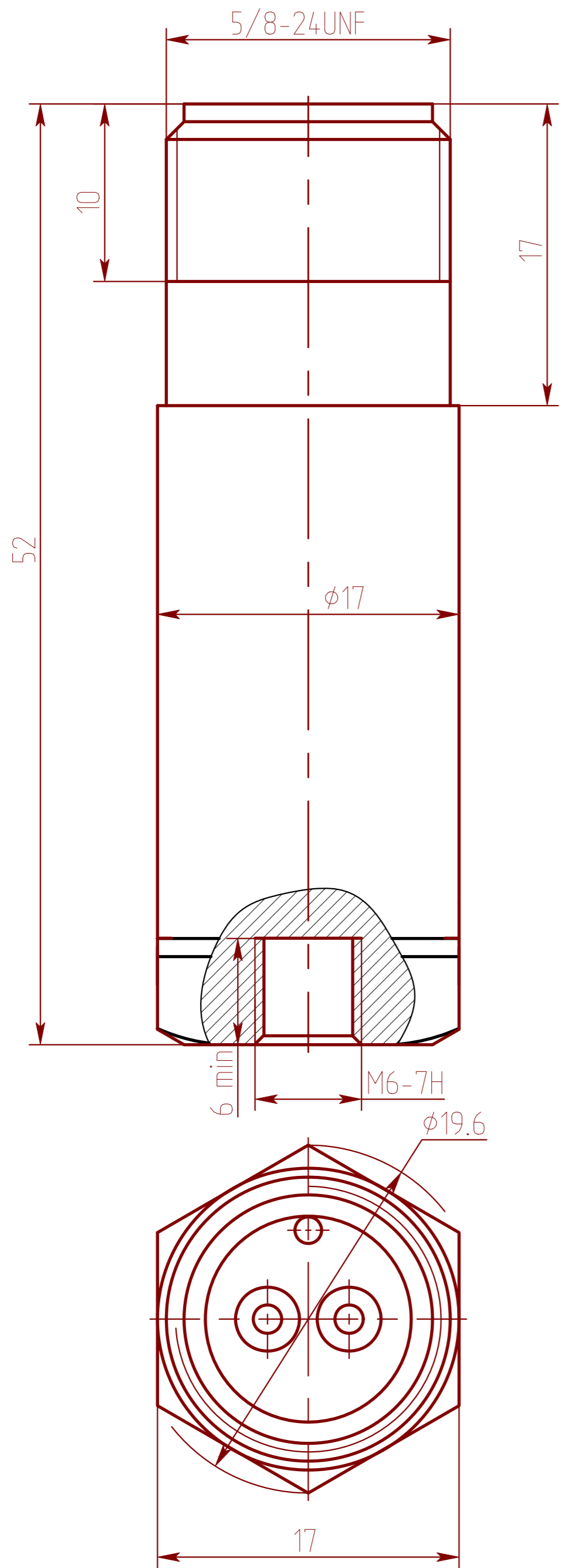
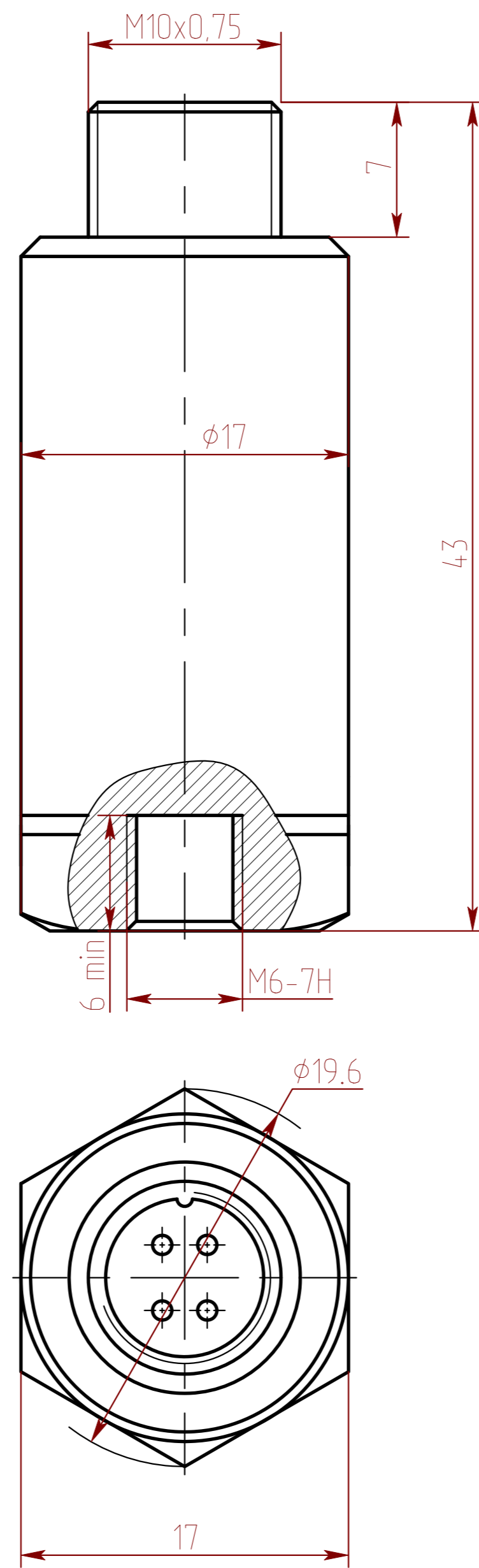


Рис.4 (4:1)



Инд.Н подл. Подл. и дата
 Взам.инд.Н Инд.Н дубл. Подл. и дата

| | | | | |
|------|------|----------|-------|------|
| Изм. | Лист | № докум. | Подп. | Дата |
| | | | | |

АБКЖ.43364.2.001ГЧ

Лист 2

Копировал

Формат