

Перв. примен.

Справ. N

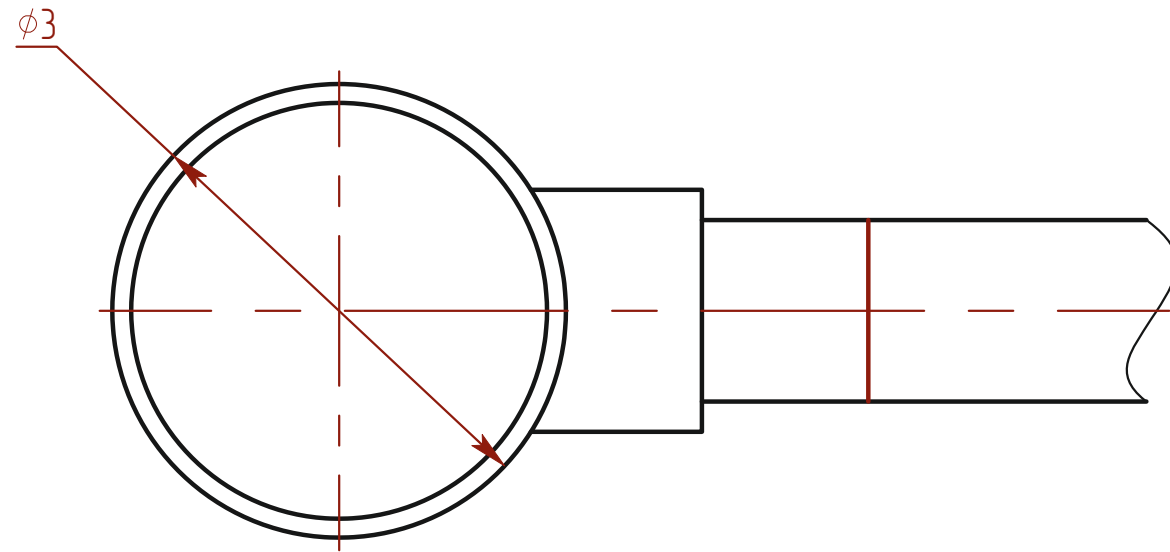
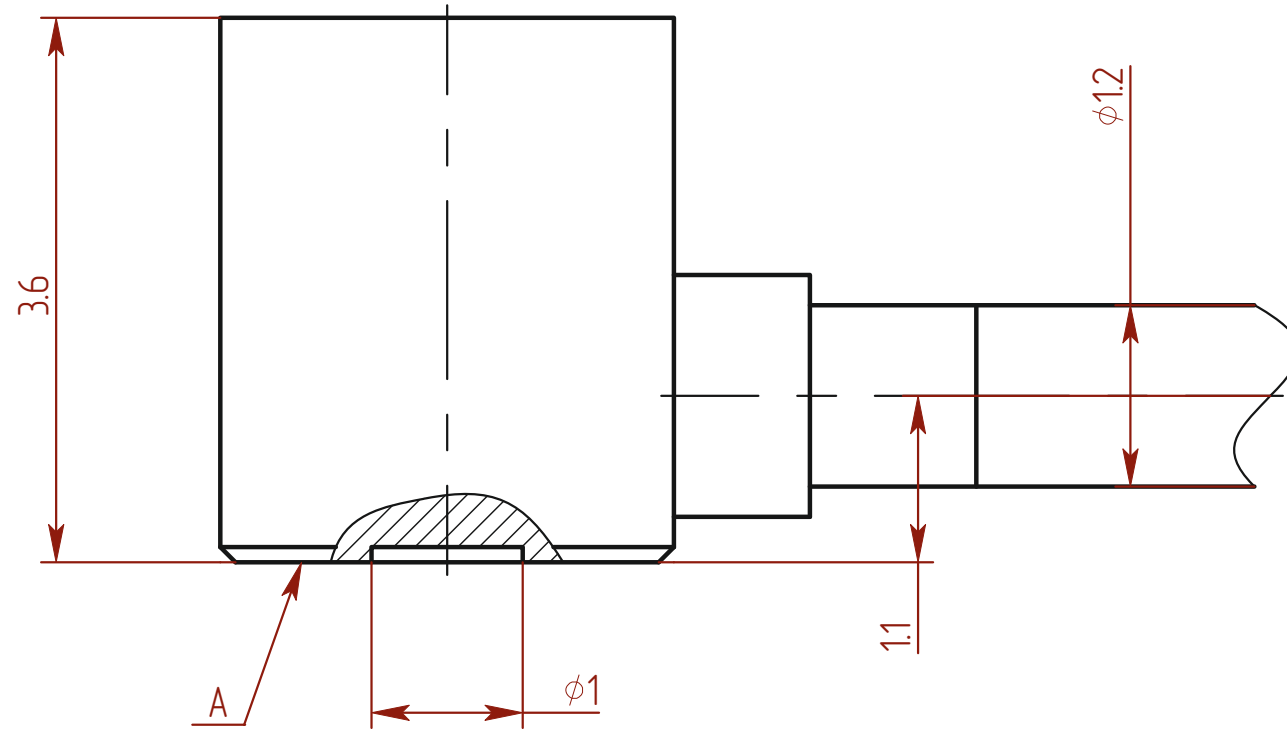
Подп. и дата

Инв. N дубл.

Взам. инв. N

Подп. и дата

Инв. N подл.



1. Вибропреобразователь AP1019 или AP2019 крепить на объект испытаний поверхностью A с применением клея ВК-9 и склеивание по ОСТ В95 1653-75.

2. Поверхность объекта испытаний, на которую устанавливается вибропреобразователь, должна быть выполнена

R.20
125

с допуском плоскостности 0.05мм, с шероховатостью ✓.

3. Допускается вибропреобразователь устанавливать на объект испытаний без дюрки.

АГТ-1189 ГЧ

Изм/Лист	N докум.	Подп.	Дата	Вибропреобразователь			Лит.	Масса	Масштаб
Разраб.	Краснощекоб			AP2019, AP1019					20:1
Провер.	Нобоселов			Габаритный чертёж			Лист	Листов	1
Т.контр.									
Нач.лаб.									
Н.контр.	Никифоров								
Утв.	Кирпичев								
							000 ГлобалТест		

Копировал

Формат