

Перв. примен.

Справ. №

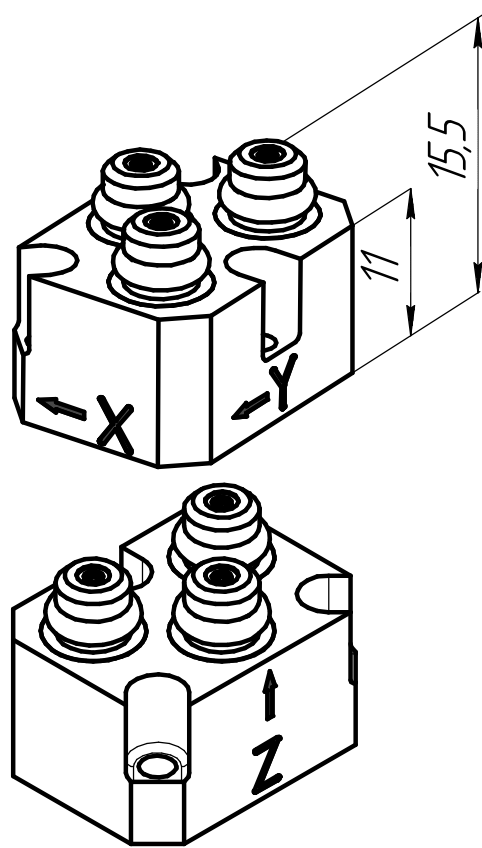
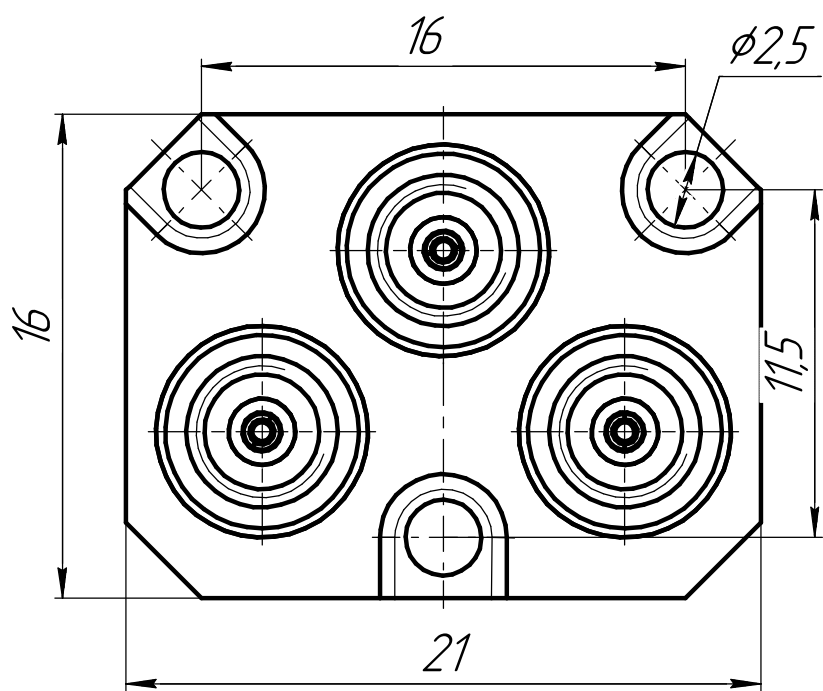
Подп. и дата

Инв. № дубл.

Взам. инв. №

Подп. и дата

Инв. № подл.



Изм.	Лист	№ докум.	Подп.	Дата
Разраб.	Панкратов	Артс		13.01.17
Пров.				
Т.контр.	Шамаев			
Н.контр.	Краснощёков			
Утв.	Новосёлов			

Лит.	Масса	Масштаб
		4:1
Лист	Листов	1

ООО "ГлобалТест"

Копировал

Формат А4