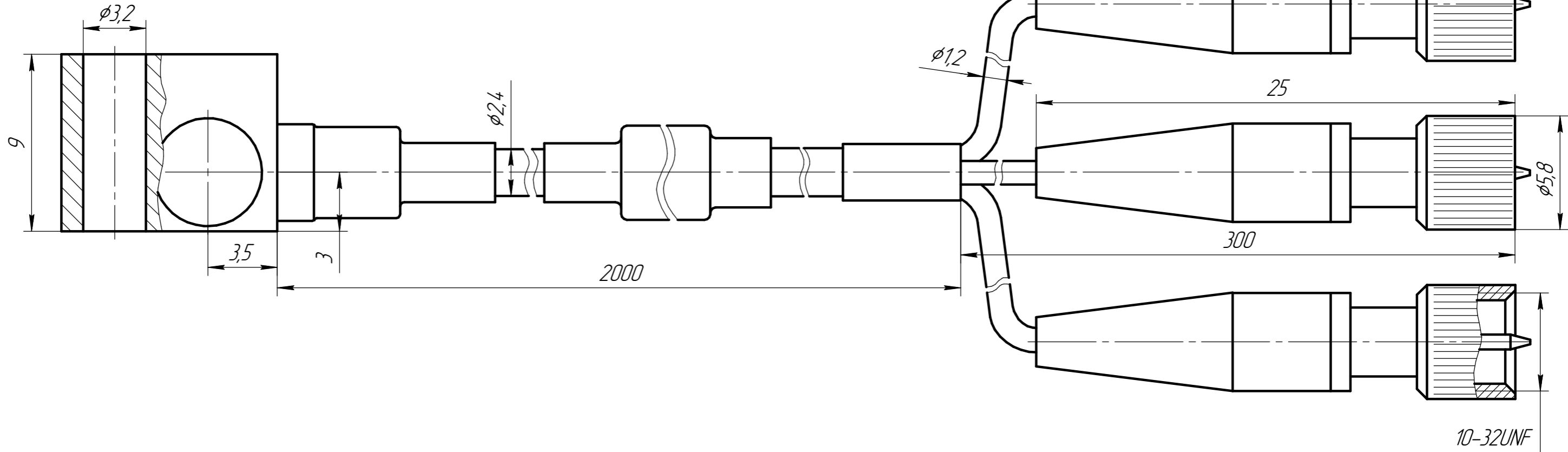


АГТ-Л104ГЧ

Перв. примен.

Справ. №



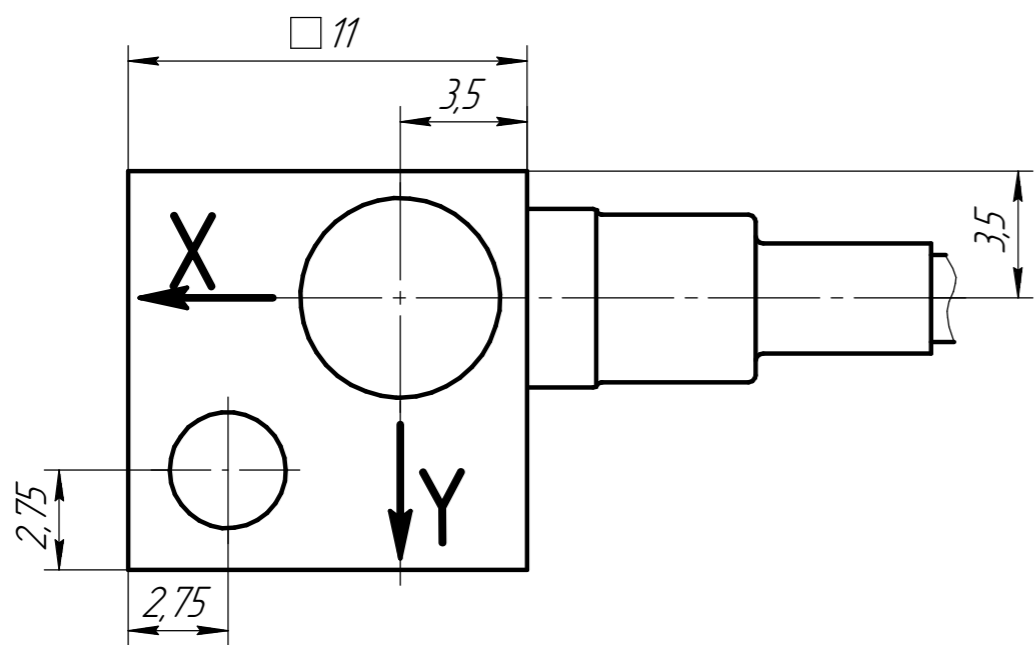
Подп. и дата

Инд. № дробл.

Взам. инв. №

Подп. и дата

Инд. № подл.



1. Пьезоакселерометр AP80 крепить моментным ключом (размер под ключ 7 мм) с моментом 2,5...3,5 Н·м, конtringить клеем ЭЛ-20 по ОСТ В95 1654-75. Допускается при использовании AP80 в лабораторных условиях конtringку резьбового соединения не производить
2. Стрелки X, Y, Z показывают направление осей чувствительности пьезоакселерометра AP1080.
3. Поверхность объекта испытаний, на которую устанавливается пьезоакселерометр AP80, должна быть выполнена с допуском плоскостности 0,05 мм, с шероховатостью $\sqrt{Rz 20}$
 $Ra 1,25$.

				АГТ-Л104ГЧ				
Изм.	Лист	№ докум.	Подп.	Дата	Пьезоакселерометр AP1080 Габаритный чертеж	Лист	Масса	Масштаб
Разраб.	Скобеева							5:1
Проб.	Шамаев					Лист	Листов	1
Т.контр.								
И.контр.	Никифоров							
Утв.	Кирпичев							