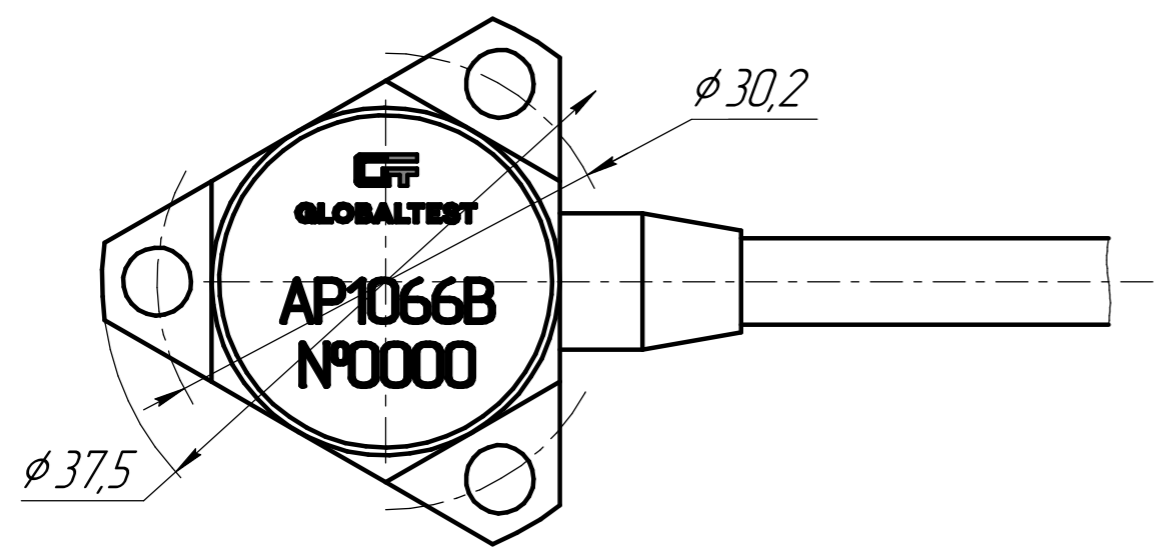
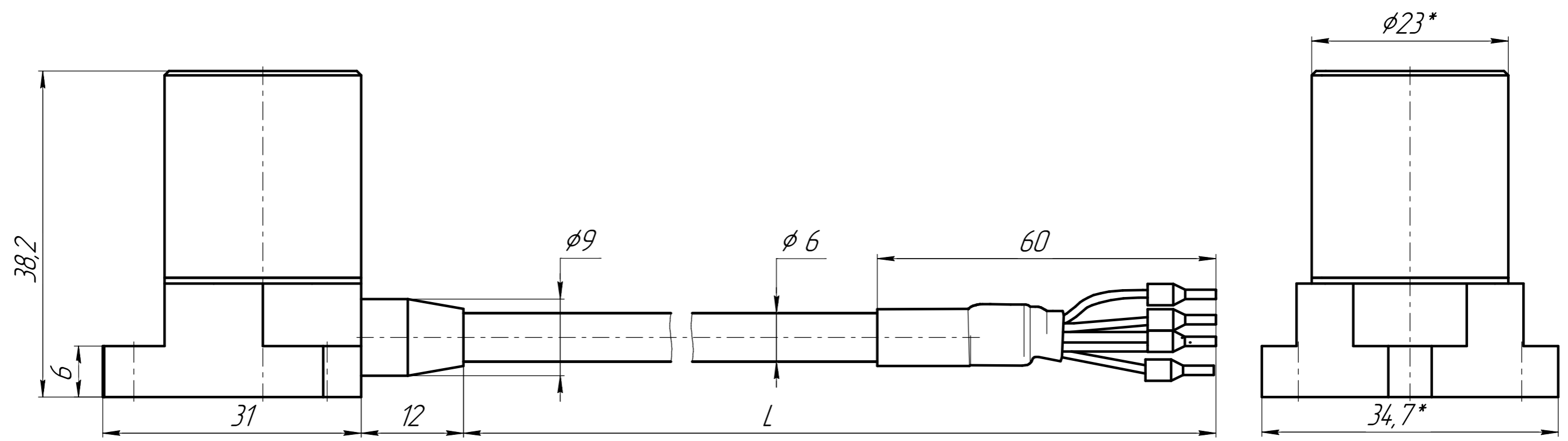


АБКЖ.43364.1040 ГЧ

Рис.1 – АБКЖ.43364.1040 ГЧ – Вибропреобразователь AP1066B



- 1 Размеры для справок;
- 2 Маркировку выполнить по технологии предприятия-изготовителя;
- 3 Остальные ТТ по ОСТВ95 2606-90.

					<b>АБКЖ.43364.1040 ГЧ</b>			
Изм.	Лист	№ докум.	Подп.	Дата	Вибропреобразователь AP1066B Габаритный чертёж	Лит.	Масса	Масштаб
Разраб.	Панкратов	Архипкин	30.01.17			92,18 гр	2:1	
Проб.	Суров					Лист 1	Листов 2	
Т.контр.	Архипкин				ООО "ГлобалТест"			
Н.контр.	Краснощёков							
Утв.	Новосёлов							

Перв. примен.  
Справ. №  
Подп. и дата  
Взам. инв. №  
Инв. № д-ла  
Подп. и дата  
Инв. № подл.