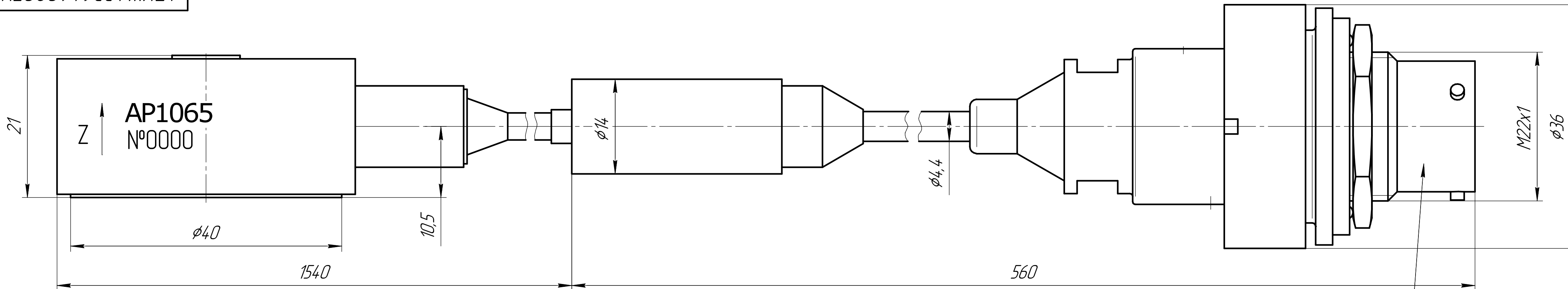


АБКЖ.43364.1029ГЧ

Перв. примен.

Справ. №



Вилка СНЦ29-10/18В-1-В  
БР.364.038ТУ

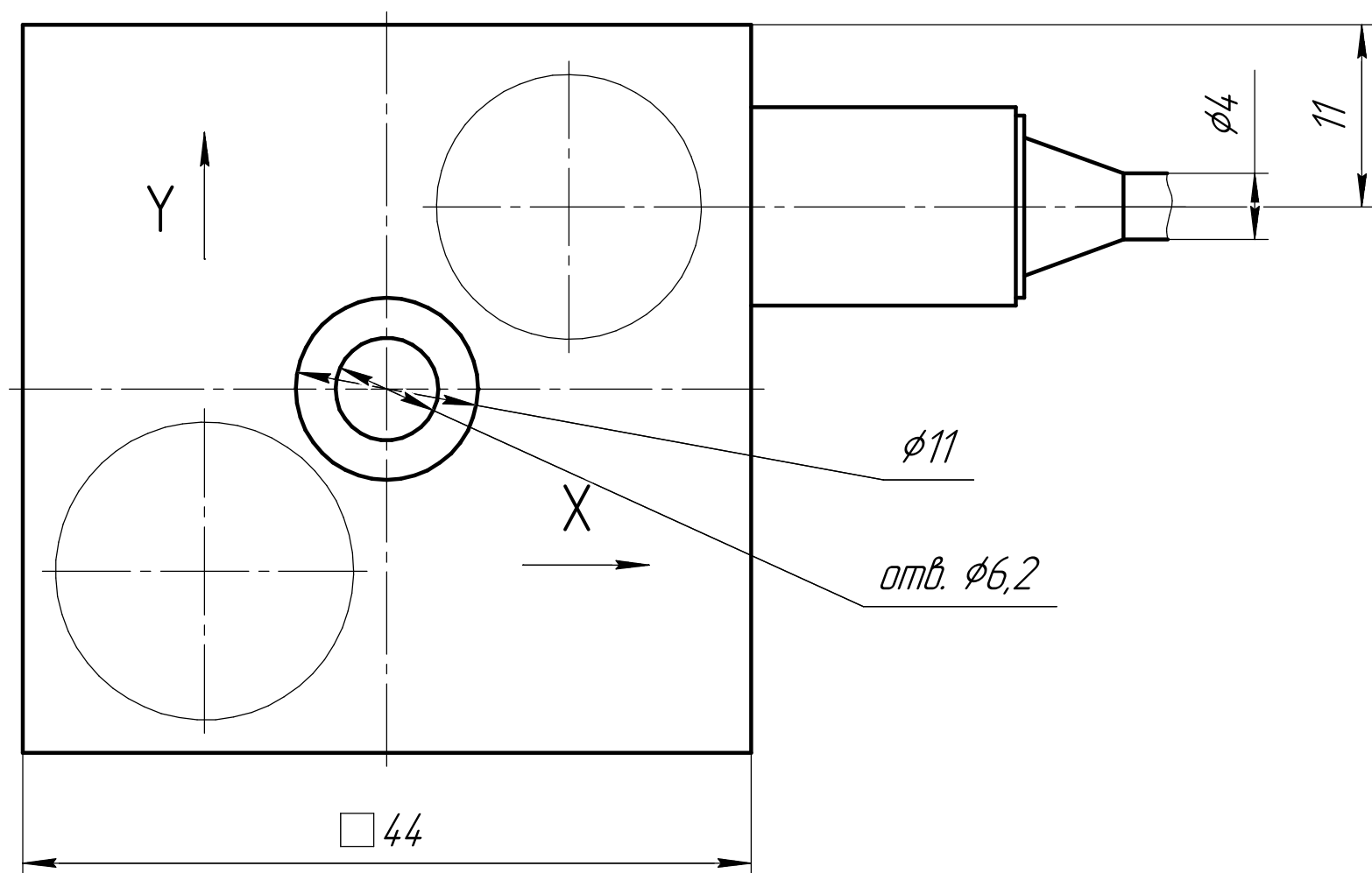
Подп. и дата

Инв. № дробл.

Взам. инв. №

Подп. и дата

Инв. № подл.



1. Размеры для справок.
2. Датчик вибропреобразователя крепить винтом М6х30, из комплекта поставки, с моментом затяжки 2,5...2,7Нм.
3. Для крепления вибропреобразователя на объекте испытаний должно быть выполнено резьбовое отверстие М6-7Н глубиной не менее 10мм. Отклонение от перпендикулярности резьбового отверстия относительно посадочной поверхности не более 0,1мм. Шероховатость посадочной поверхности объекта испытаний не хуже  $\sqrt{Ra} 2,5$ . Неплоскостность не более 0,05мм.
4. Наименьший радиус изгиба жесткой части кабеля при многократном изгибе 150...200мм, при однократном - не менее 50мм.

				<b>АБКЖ.43364.1029ГЧ</b>			
Изм./Лист	№ докум.	Подп.	Дата	Вибропреобразователь AP65	Лит.	Масса	Масштаб
Разраб.	Денисюк		2107.14	АР65			2,5 : 1
Пров.	Шамоев			Габаритный чертёж	Лист	Листов	1
Т.контр.							
Н.контр.	Краснощёков				<b>000"ГлобалТест"</b>		
Утв.	Новосёлов						

Копировал

Формат А4×3