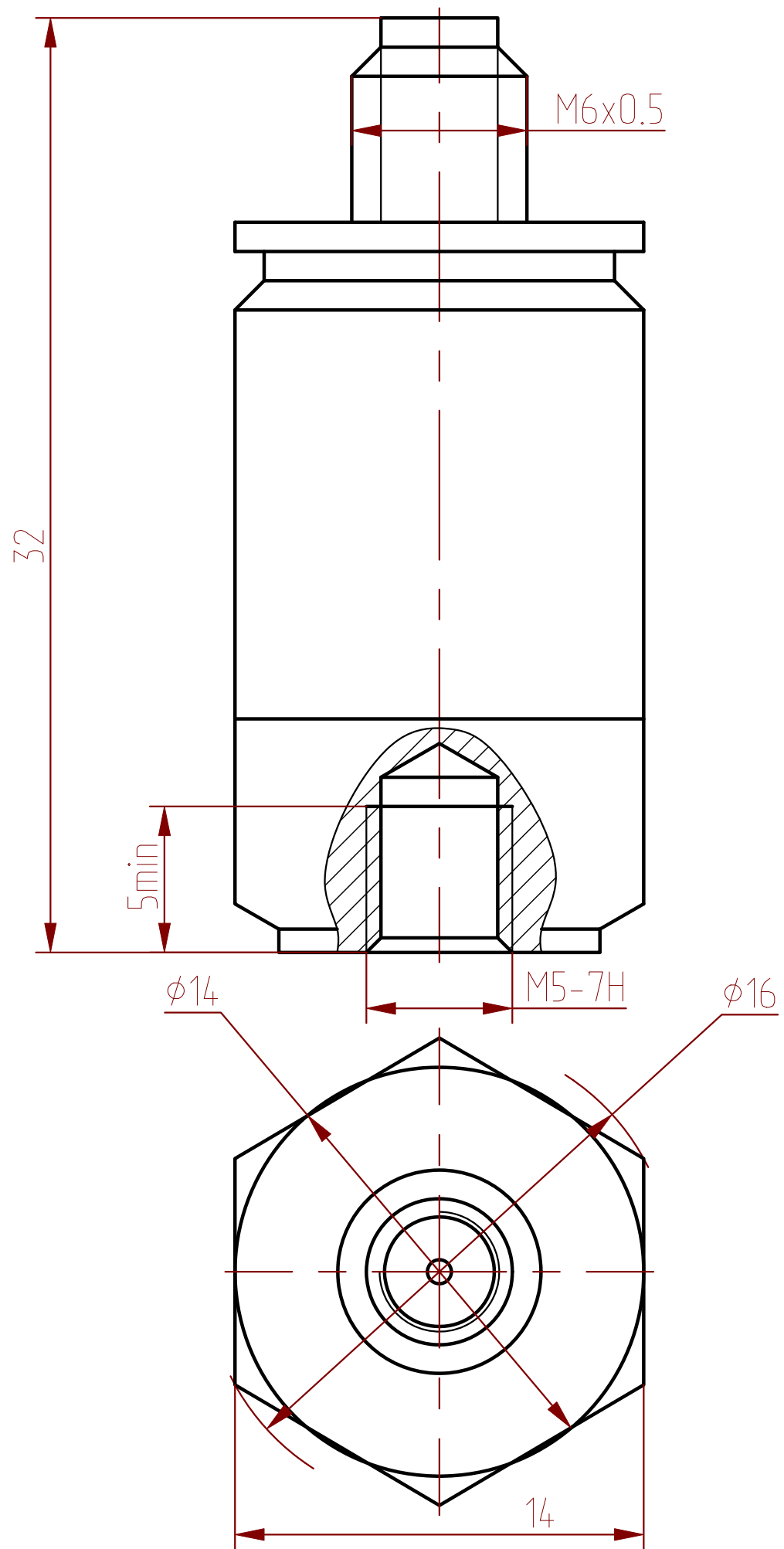


Рис.2
Остальное - см.рис.1



Инв.№ подл.	Подп. и дата	Взам.инв.№	Инв.№ дубл.	Подп. и дата

Изм	Лист	№ докум.	Подп.	Дата

АБКЖ.433641.002ГЧ

Лист
2

Копировал

Формат