

АБКЖ.43364.1.005-01ГЧ

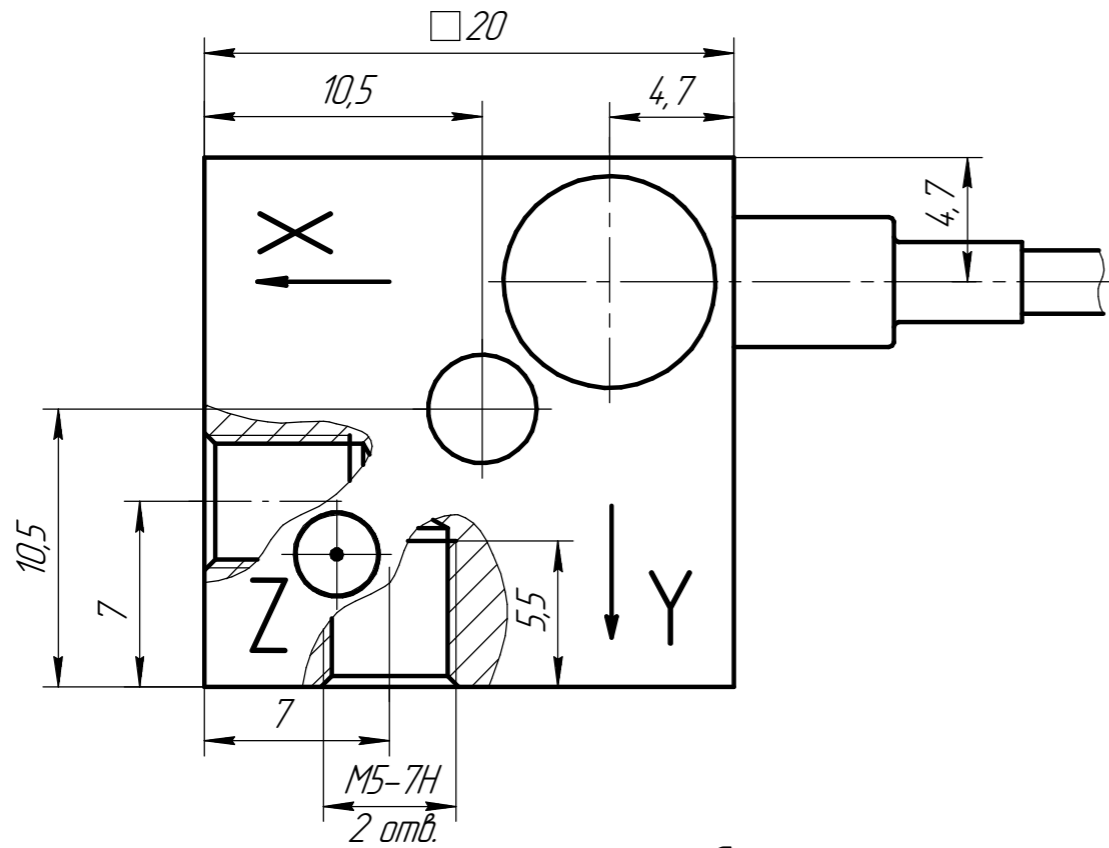
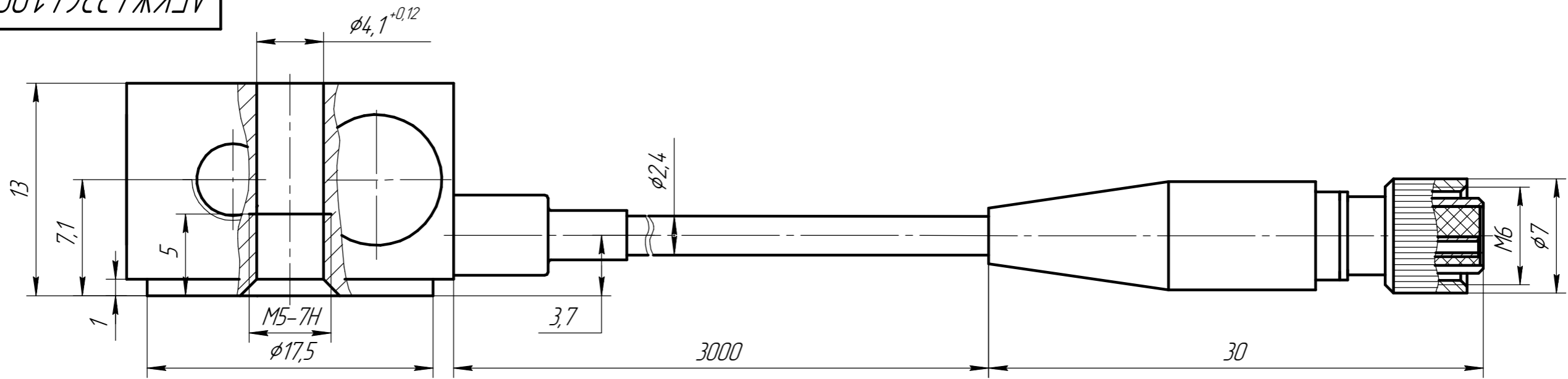


Схема расположения контактов
(нумерация дана со стороны
контактной части розетки)

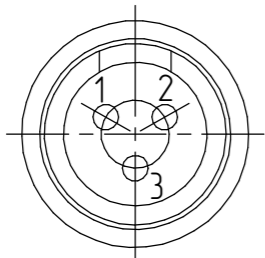
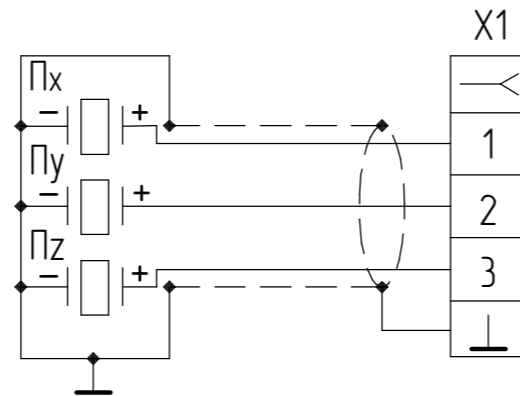


Схема электрическая соединений



1. Размеры для справок.
2. Вибропреобразователь AP38 крепить винтом из комплекта поставки с моментом затяжки 1,5...1,7 Н·м, контрить клеем ЭЛ-20 по ОСТ В95 1654-75.
3. Стрелки X, Y, Z показывают направление осей чувствительности вибропреобразователя AP38.
4. Поверхность объекта испытаний, на которую устанавливается вибропреобразователь AP38, должна быть выполнена с допуском плоскостности 0,05, с шероховатостью $\sqrt{Ra\ 2,5}$ $\sqrt{Ra\ 1,25}$.

				АБКЖ.43364.1.005-01ГЧ		
				Вибропреобразователь AP1038		
				Габаритный чертеж		
Изм. Лист	№ докум.	Подп.	Дата	Лист	Масса	Масштаб
Разраб.	Новоселов					5:1
Проб.				Лист 2	Листов 1	
Т.контр.				ООО "ГлобалТест"		
Н.контр.	Краснощеков					
Утв.	Кирпичев					

Перв. примен.

Справ. №

Подп. и дата

Инв. № дробл.

Взам. инв. №

Подп. и дата

Инв. № подл.