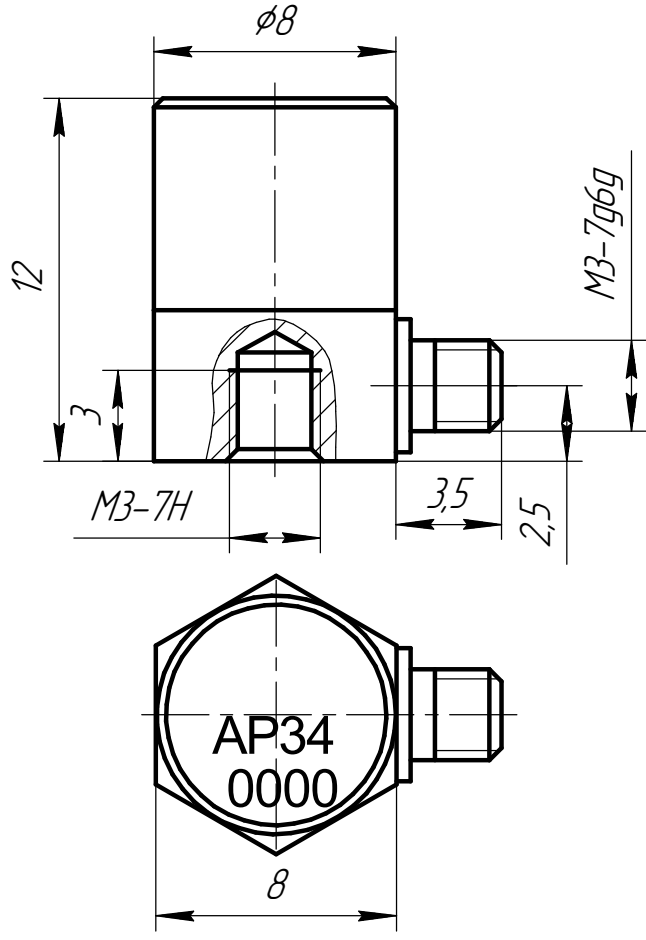


АГТ-Л262ГЧ



1. При испытаниях в лабораторных условиях допускается пьезоакселерометр крепить на объект испытаний с применением клея Циакрин - 30 ТУ 6-09-30-76, склеивание по ОСТ В95 1660-75.
2. Стрелка показывает положительное направление оси чувствительности пьезоакселерометра.
3. Поверхность объекта испытаний, на которую устанавливается пьезоакселерометр, должна быть выполнена с допуском плоскостности $Rz\ 20$ $Ra\ 1,25$.
0,05 мм, с шероховатостью

Перв. примен.					АГТ-Л262ГЧ					
Справ. №										
Подп. и дата										
Инв. № дубл.										
Взам. инв. №										
Подп. и дата					АГТ-Л262ГЧ					
Инв. № подл.	Изм.	Лист	№ докум.	Подп.	Дата	Вибропреобразователь АР34 Габаритный чертеж	Лит.	Масса	Масштаб	
	Разраб.		Скобеев							5:1
	Пров.							Лист	Листов	1
	Т.контр.									
	Н.контр.									
	Утв.		Кирпичев							
Копировал							Формат А4			