

Перв. примен.

Справ. N

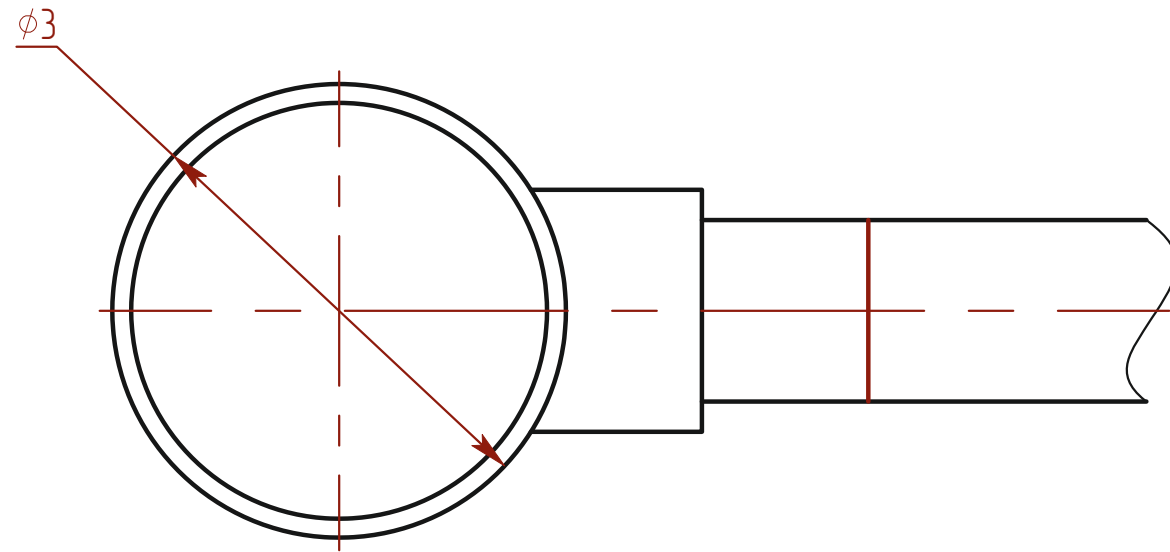
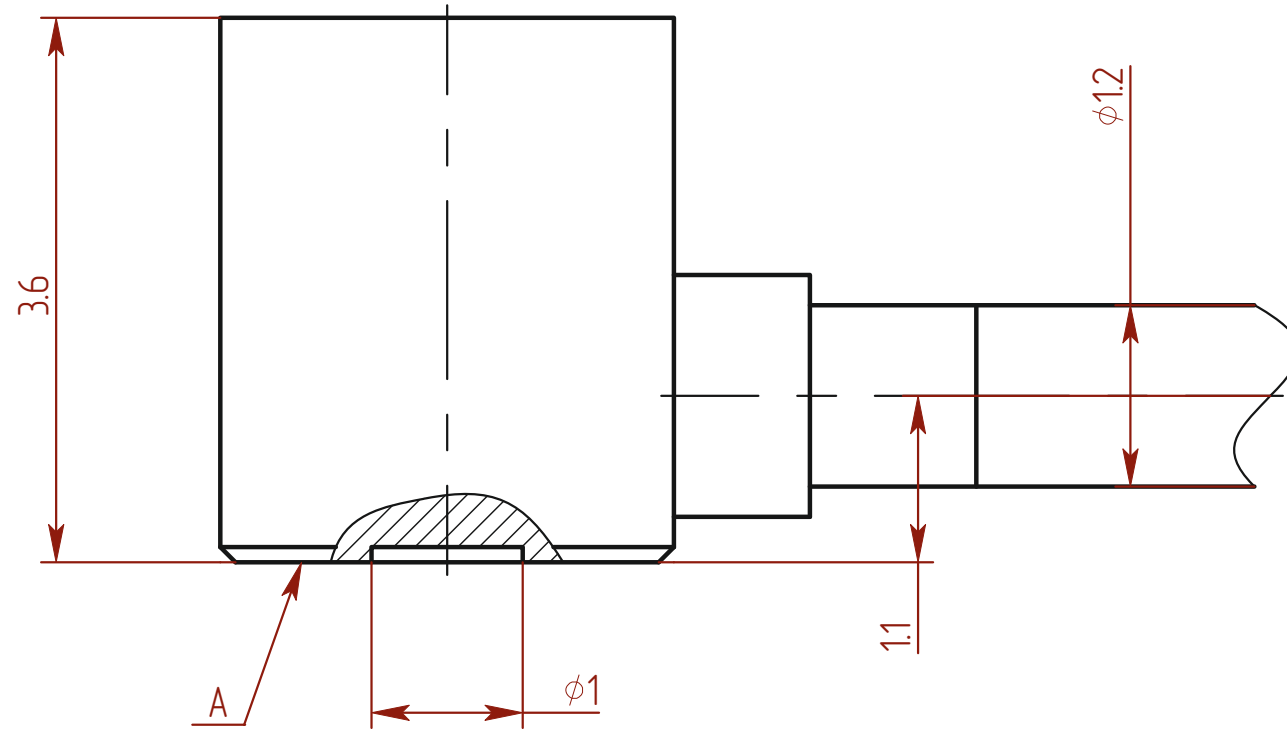
Подп. и дата

Инв. N дубл.

Взам. инв. N

Подп. и дата

Инв. N подл.



1. Вибропреобразователь АР1019 или АР2019 крепить на объект испытаний поверхностью А с применением клея ВК-9 и склеивание по ОСТ В95 1653-75.

2. Поверхность объекта испытаний, на которую устанавливается вибропреобразователь, должна быть выполнена с допуском плоскостности 0.05мм, с шероховатостью  $\checkmark$ .

3. Допускается вибропреобразователь устанавливать на объект испытаний без бирки.

R.20  
125

АГТ-1189 ГЧ

				АГТ-1189 ГЧ			
Изм/Лист	N докум.	Подп.	Дата	Вибропреобразователь	Лит.	Масса	Масштаб
Разраб.	Краснощекоб			АР2019, АР1019			20:1
Провер.	Новоселов				Лист	Листов	1
Т.контр.				Габаритный чертёж			
Нач.лаб.							
Н.контр.	Никифоров						
Утв.	Кирпичев						
				000 ГлобалТест			

Копировал

Формат