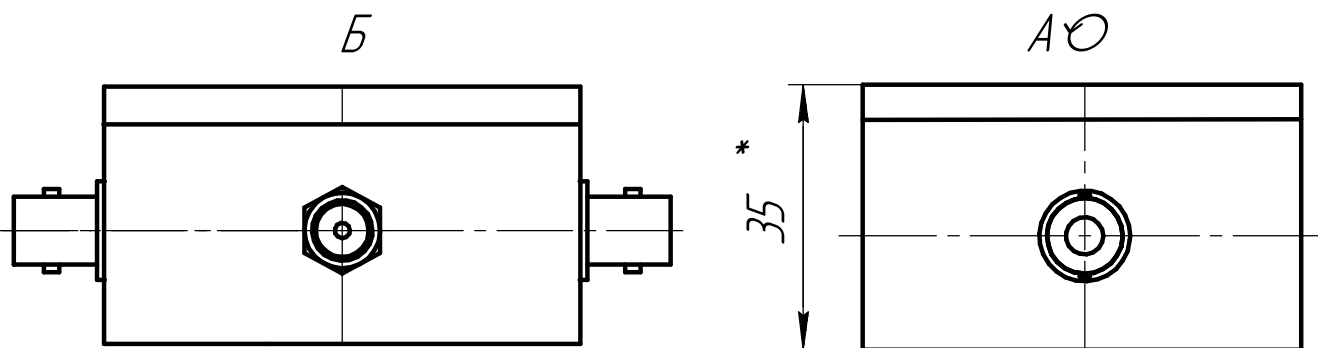
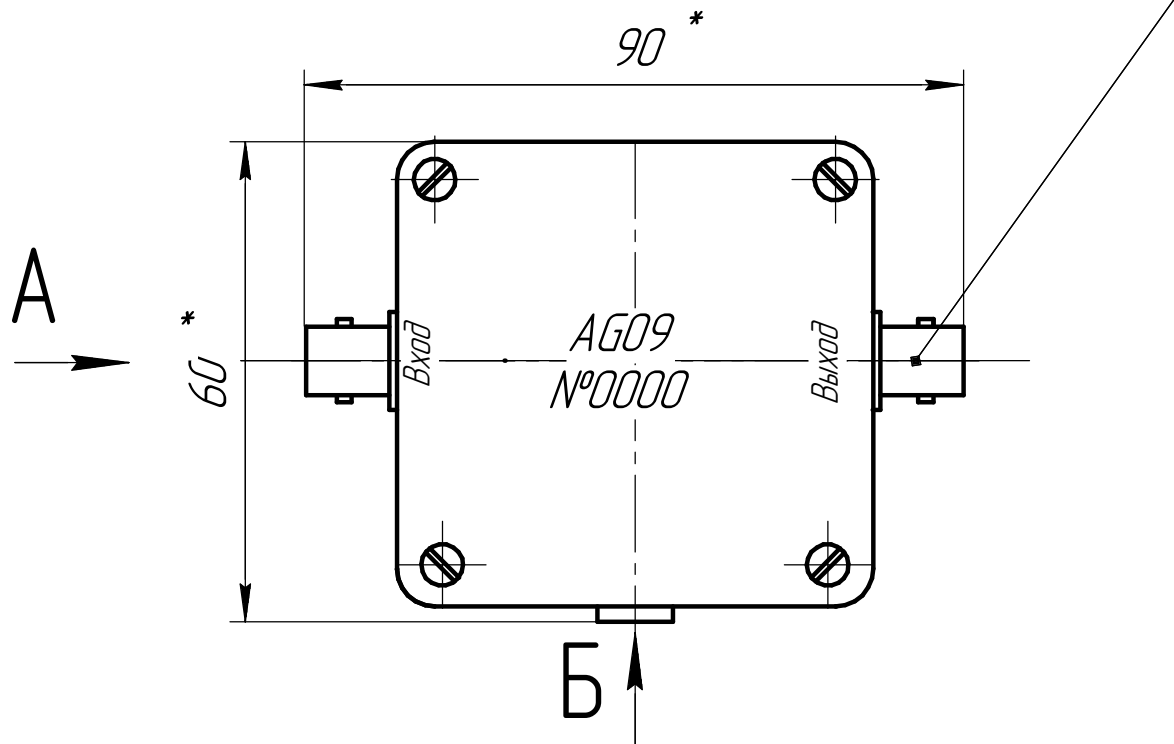


АГТ-Л244ГЧ

Разъем BNC-7032



1. \* Размеры для справок.

Перв. примен.					АГТ-Л244ГЧ		
Справ. №							
Подп. и дата					Коробка переходная AG09 Габаритный чертеж		
Инв. № д/дл.							
Взам. инв. №					Лит.	Масса	Масштаб
Подп. и дата							1:1
Инв. № подл.	Изм.	Лист	№ докум.	Подп.	Дата		
	Разраб.	Копытина					
	Пров.	Цыпленков					
	Т.контр.						
	Н.контр.	Никифоров					
	Утв.	Кирпичев					
					Лист	Листов	1
					ГлобалТест		