

Перв. примен.
АБКЖ.431134.055

Справ. №

Перв. примен.
АБКЖ.431134.055

Справ. №

Перв. примен.
АБКЖ.431134.055

Справ. №

Перв. примен.
АБКЖ.431134.055

Справ. №

Перв. примен.
АБКЖ.431134.055

Справ. №

Перв. примен.
АБКЖ.431134.055

Справ. №

Перв. примен.
АБКЖ.431134.055

Справ. №

Перв. примен.
АБКЖ.431134.055

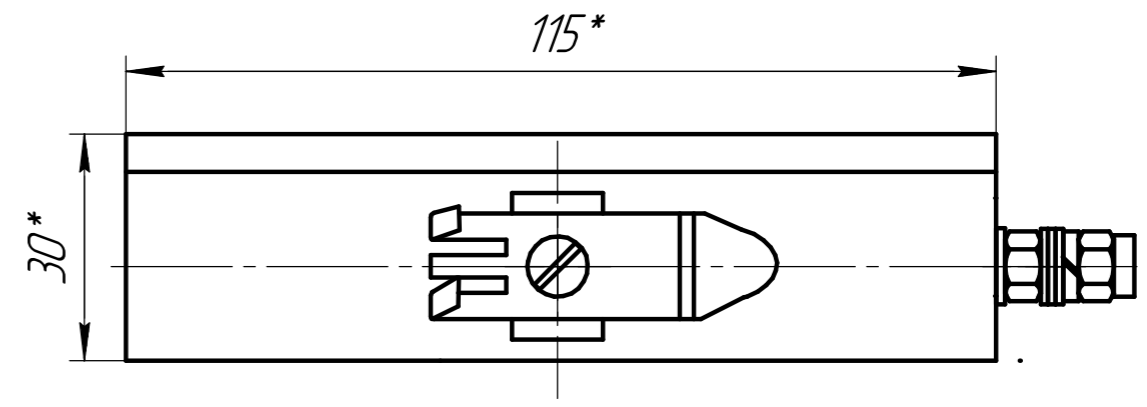
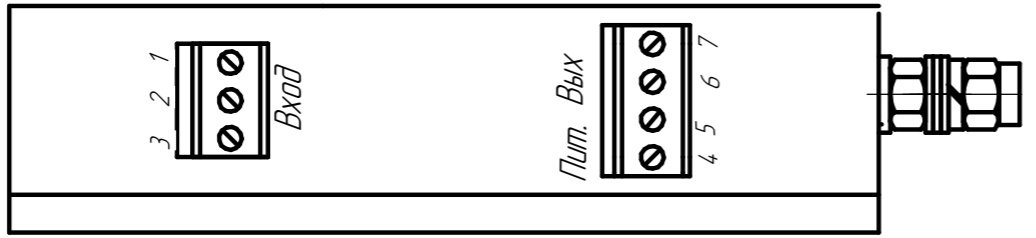
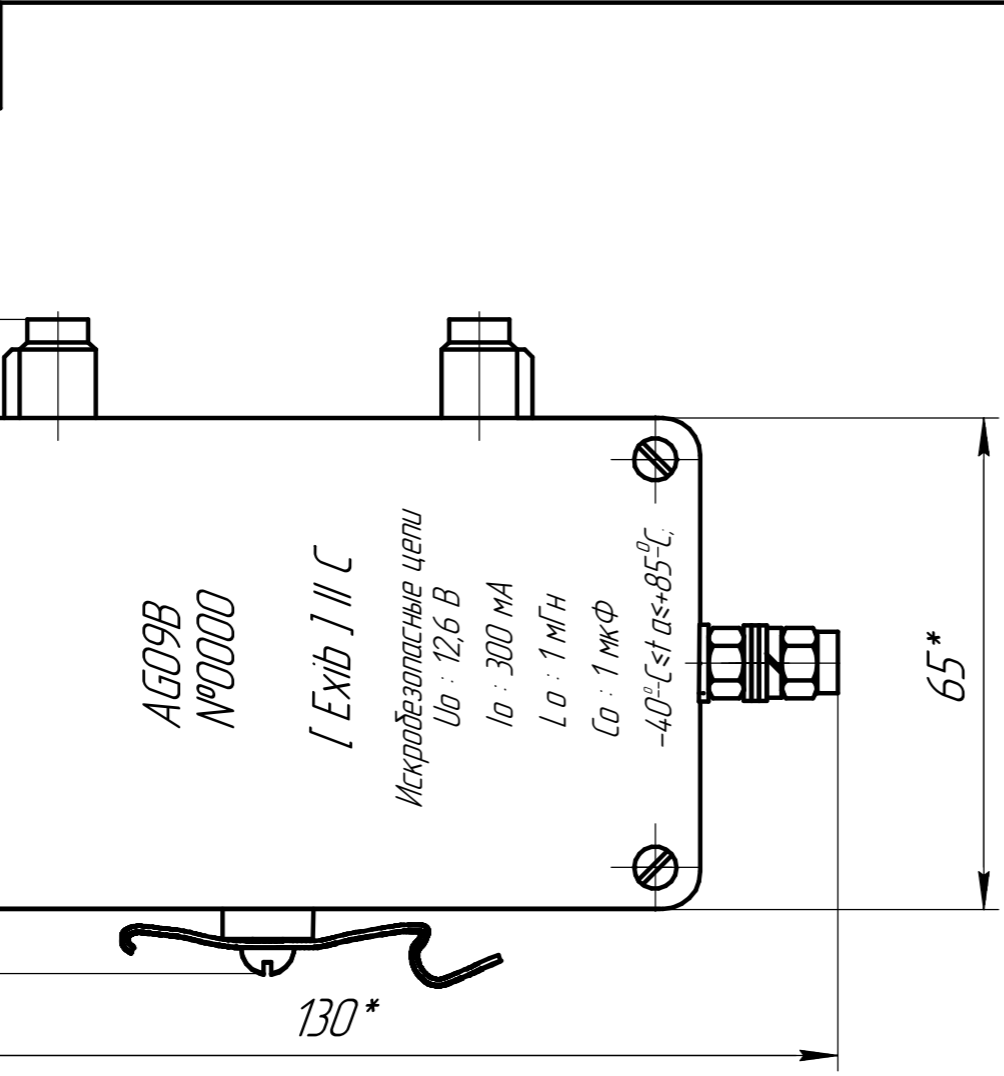
Справ. №

Перв. примен.
АБКЖ.431134.055

Справ. №

Перв. примен.
АБКЖ.431134.055

Справ. №



- *Размеры для справок.
- Остальные ТТ по ОСТ В95 2606-90.

					АБКЖ.431134.055 ГЧ			
Изм.	Лист	№ докум.	Подп.	Дата	Согласующее устройство АГО9В Габаритный чертеж	Лит.	Масса	Масштаб
Разраб.	Цыпленков					A		1:1
Проб.	Архипкин					Лист	Листов	
Т.контр.					ГлобалТест			
Н.контр.	Краснощевков							
Утв.	Редюшев							