

АБКЖ.431134.033ГЧ

Перв. примен.

Справ. №

Подп. и дата

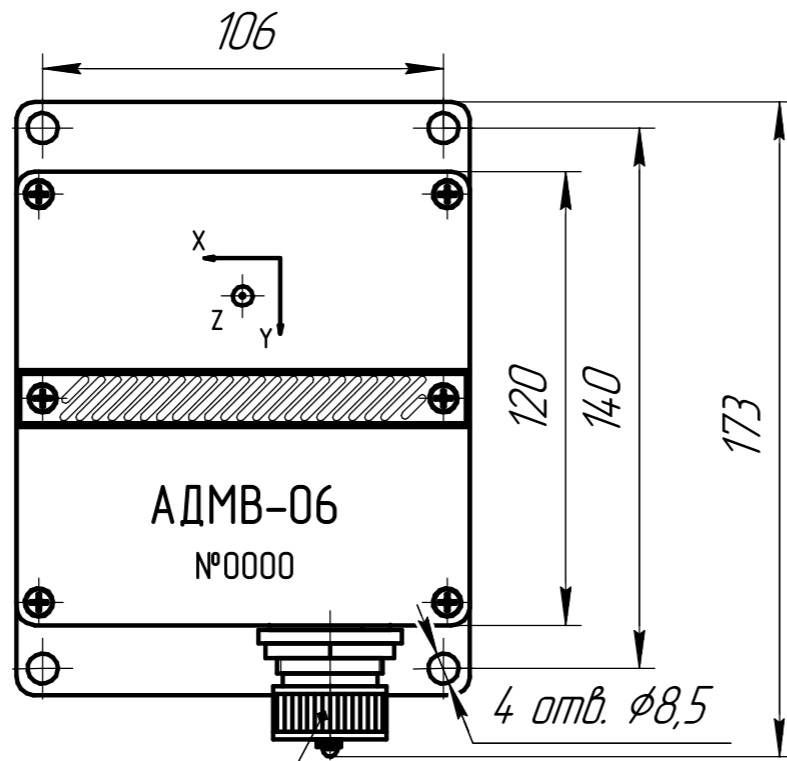
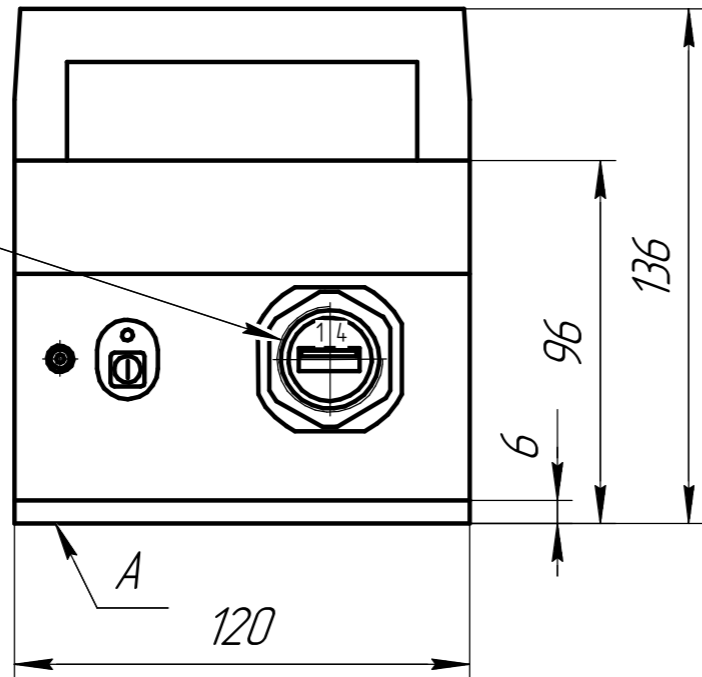
Инв. № дробл.

Взам. инв. №

Подп. и дата

Инв. № подл.

Крышка соединителя не показана



Соединитель USBF TV 71G

1. Датчик крепить на объекте испытаний поверхностью А с применением подборного резьбового крепежа.
2. Поверхность объекта испытаний не требует специальной подготовки.

				АБКЖ.431134.033ГЧ				
Изм.	Лист	№ докум.	Подп.	Дата	Автоматный датчик мониторинга вибрации АДМВ-06	Лит.	Масса	Масштаб
					Габаритный чертёж		2000	1:2
Разраб.		Цыпленков				Лист	Листов	1
Проб.		Новоселов						
Т.контр.								
Н.контр.								
Утв.		Кирпичев						
						000 ГлобалТест		