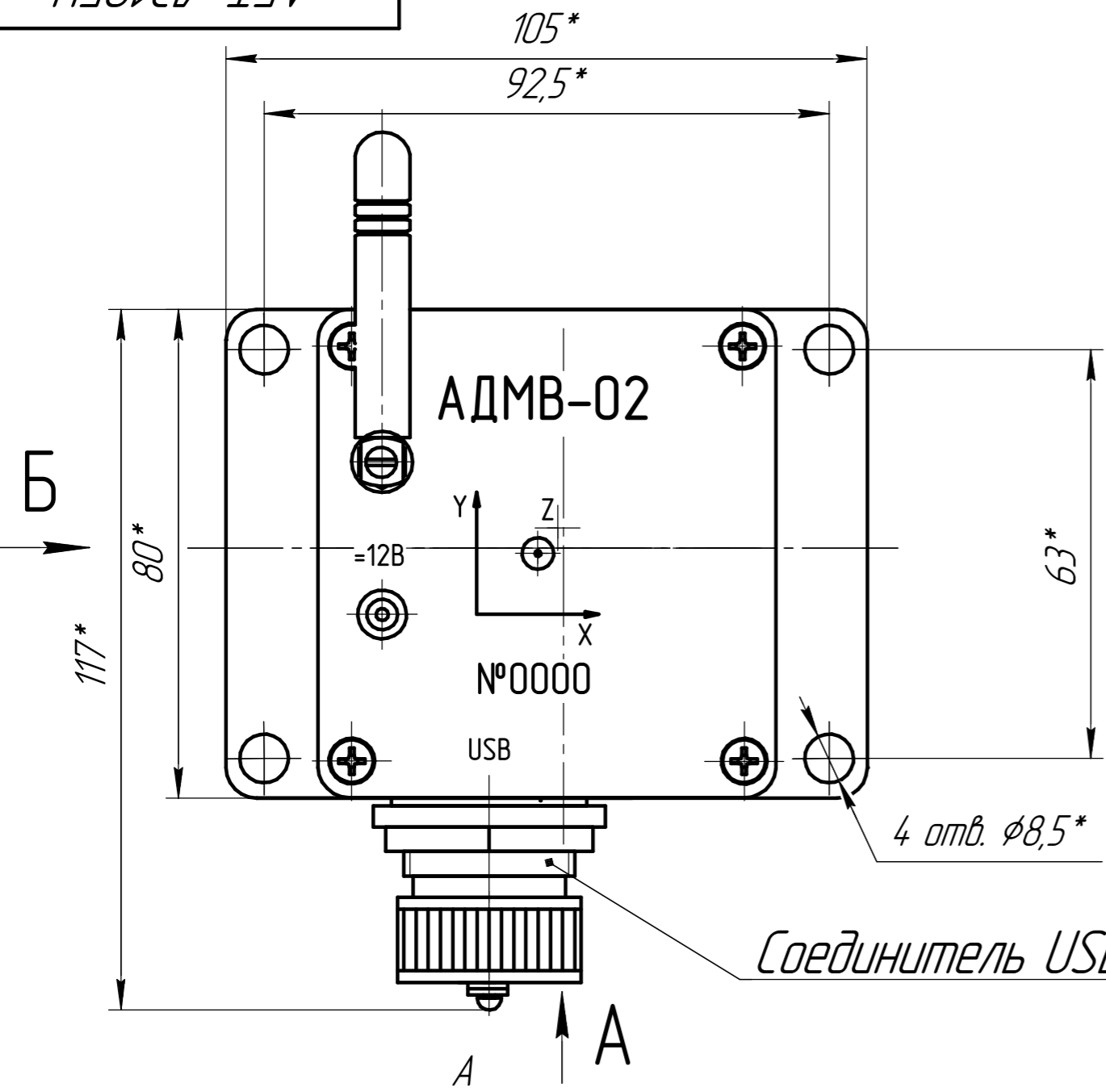


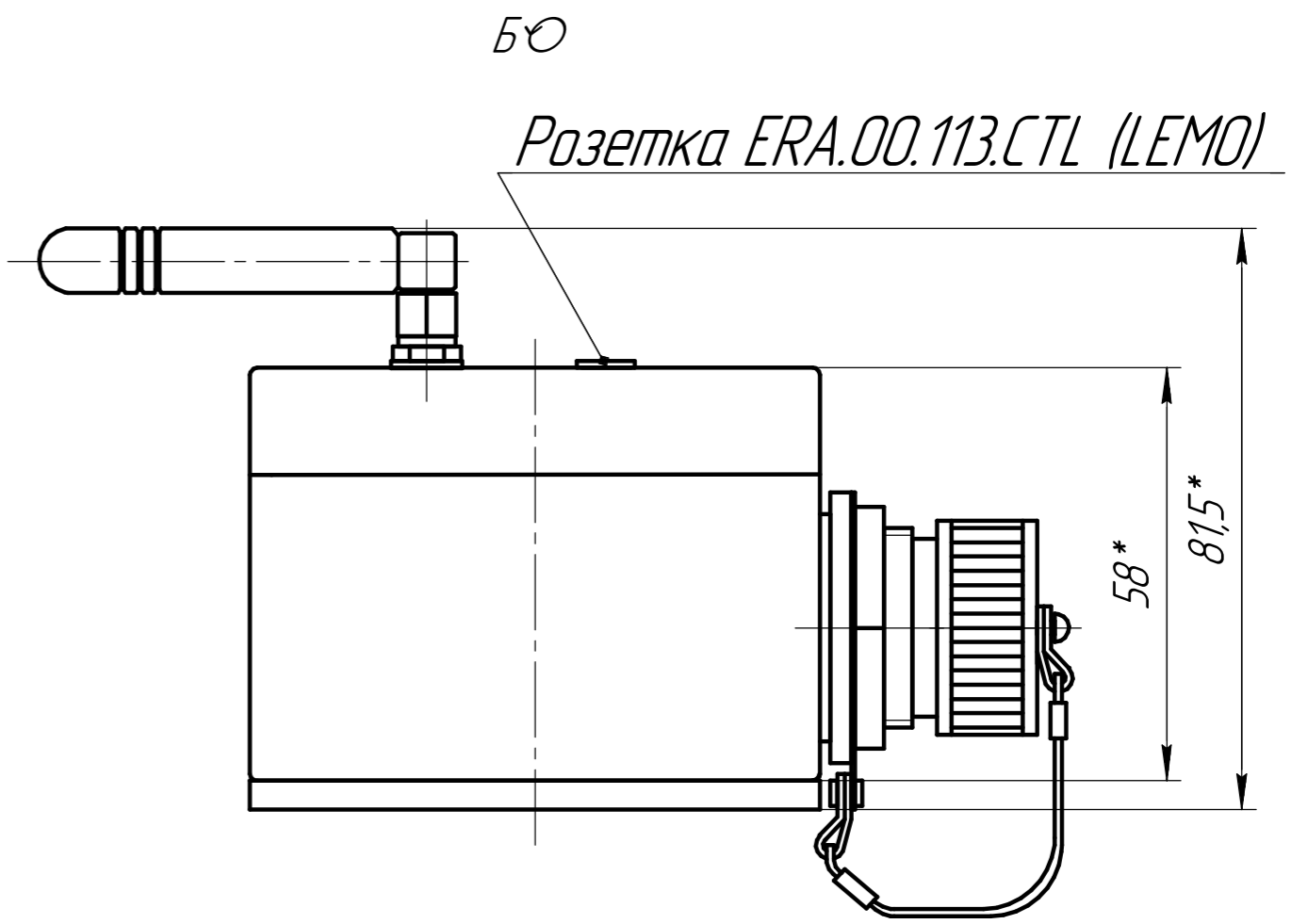
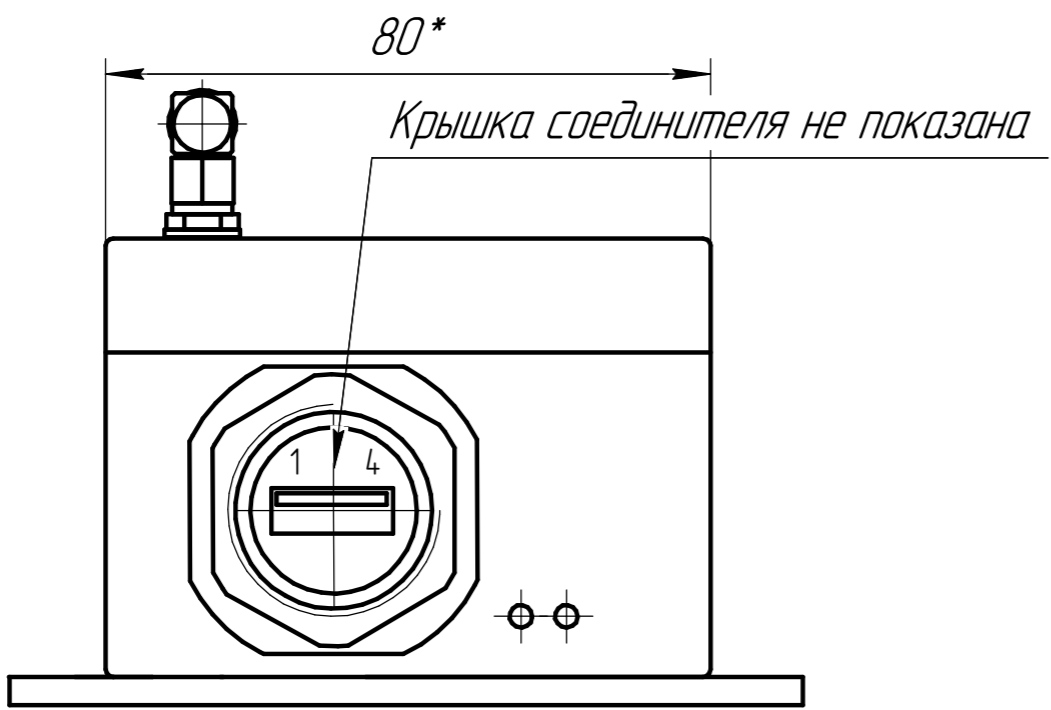
АГТ-Л319ГЧ

Перв. примен.
АГТ-Л319

Справ. №



Соединитель USBF TV 71G



- * Размеры для справок.
- Остальные ТТ по ОСТ В95 2606-90.

Подп. и дата
Инв. № дробл.
Взам. инв. №
Подп. и дата
Инв. № подл.

				АГТ-Л319ГЧ				
Изм.	Лист	№ докум.	Подп.	Дата	Автоматный датчик мониторинга вибрации АДМВ-02	Лит.	Масса	Масштаб
Разраб.		Цыпленков			Габаритный чертёж			1:1
Проб.		Щуков				Лист	Листов	1
Т.контр.						ГлобалТест		
Н.контр.		Никифоров						
Утв.		Кирпичев						