

АГТ-Л363ГЧ

Перв. примен.

Справ. №

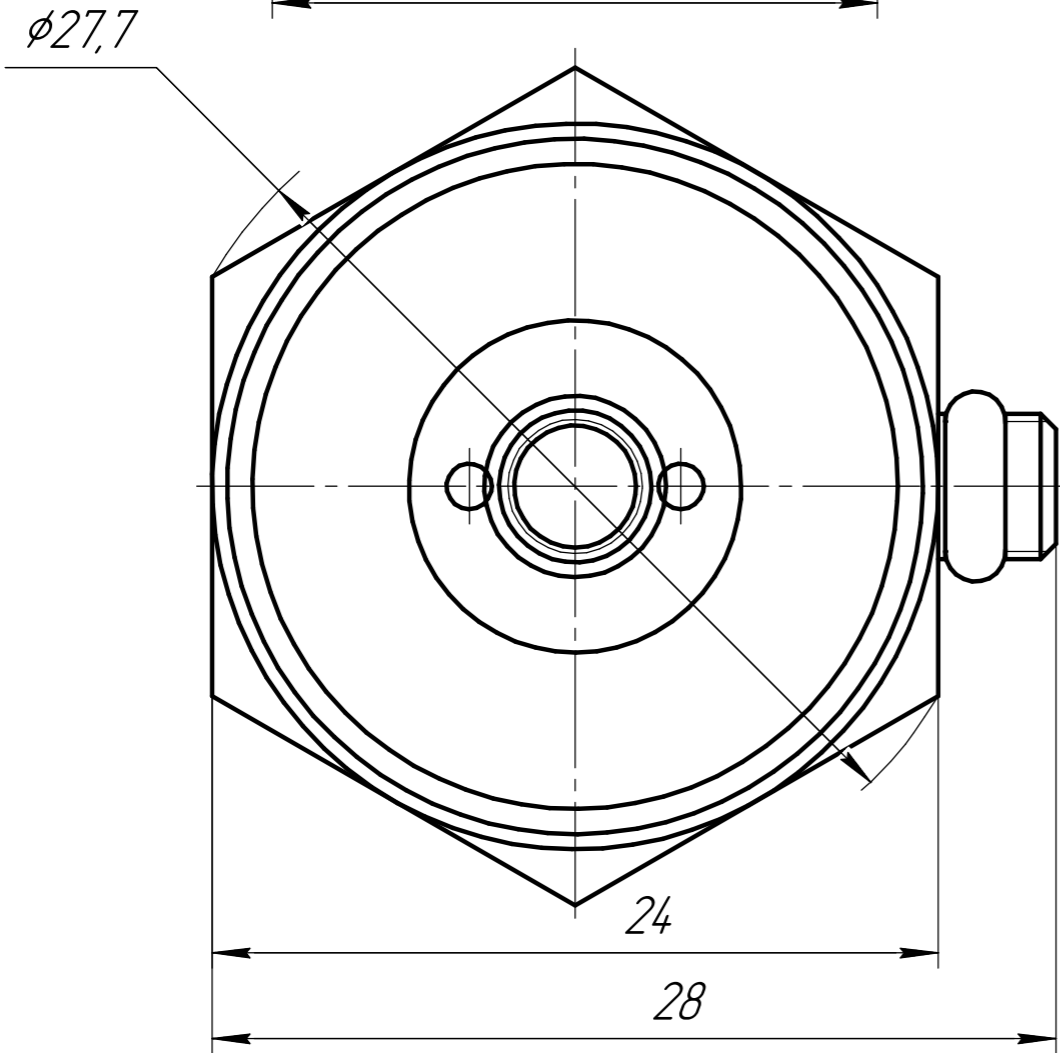
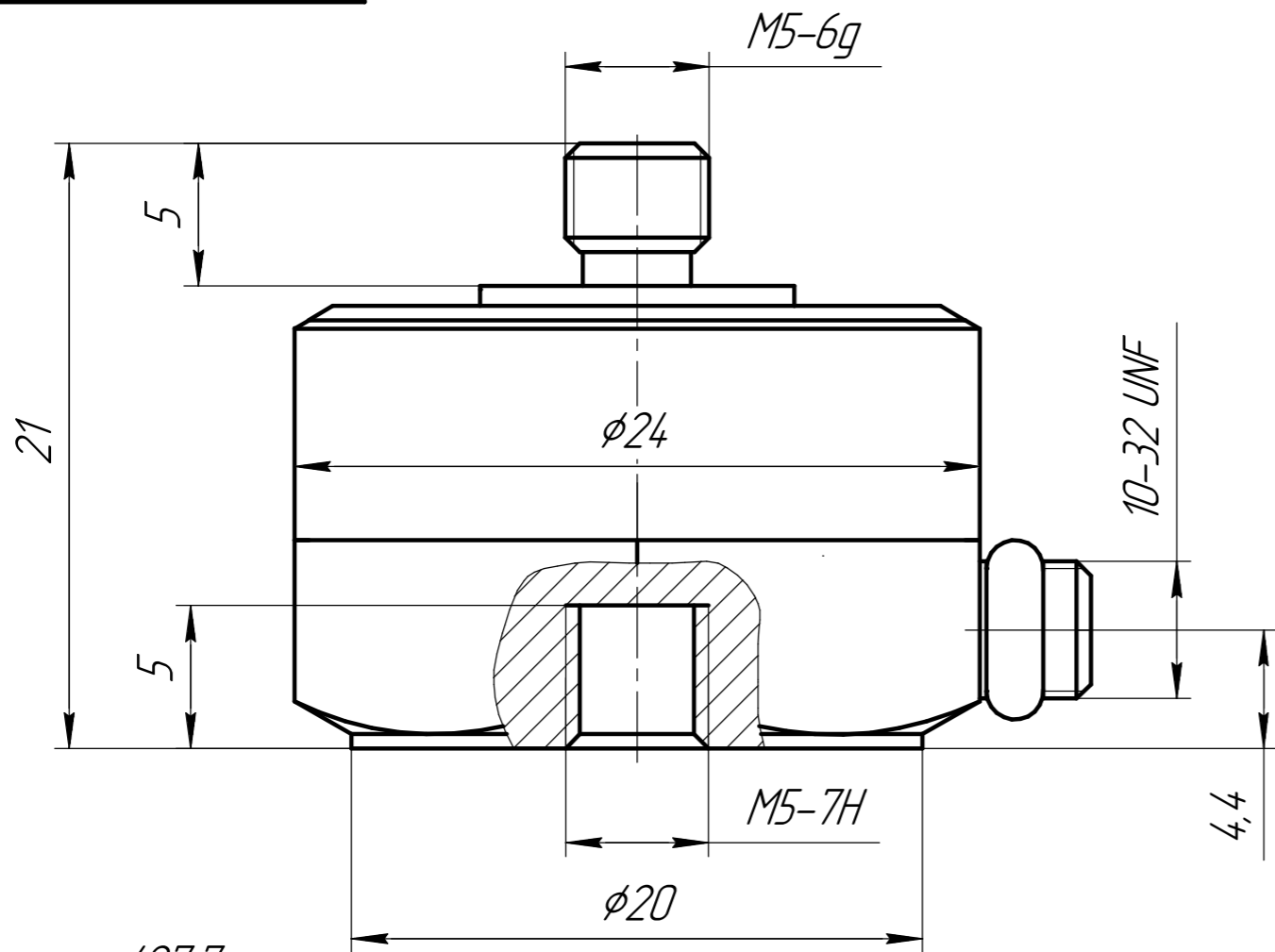
Подп. и дата

Инд. № дробл.

Взам. инв. №

Подп. и дата

Инд. № подл.



1. Датчик силы крепить моментным ключом (размер под ключ 24мм) с моментом 1,9...2,1Нм. Допускается контровка резьбы клеем ВК-9 и склеивание по ОСТ В95 1653-75
2. Монтажные поверхности должны иметь неплоскостность не более 0,05мм и шероховатость не хуже Ra 2.5.

				<b>АГТ-Л363ГЧ</b>				
Изм.	Лист	№ докум.	Подп.	Дата	Датчик силы АС2020 Габаритный чертёж	Лит.	Масса	Масштаб
Разраб.	Шаммаев							4:1
Проб.	Новоселов					Лист	Листов	1
Т.контр.					<b>ООО "ГлобалТест"</b>			
Н.контр.	Краснощечков							
Утв.	Кирпичев				Формат А3			